

**Leistungsverzeichnis Kurz- und Langtext**

---

**Projektdaten**

**Projekt:** 17182 **Pichelsdorfer Str. 121**  
**PLZ/Ort:**  
**Straße:**

**Vergabedaten**

Art der Ausschreibung:

**Ausführungstermine**

**Auftragsdaten**

**Auftraggeber:** Covivio Immobilien GmbH  
**Straße:** Pariser Str. 39/40  
**PLZ/Ort:** 10707 Berlin

**Auftragnehmer:**

**Straße:**  
**PLZ/Ort:**

**Leistungsverzeichnis:** 271 **Fenster und Türen/Außenbereich**

<b>Auftragssumme:</b>	_____	<b>EUR</b>
Zuzüglich 19,00% Mehrwertsteuer:	_____	<b>EUR</b>
<b>Auftragssumme brutto:</b>	_____	<b>EUR</b>

**Leistungsverzeichnis Kurz- und Langtext**  
**Inhaltsverzeichnis**

**Projekt:** 17182                      **Pichelsdorfer Str. 121**  
**LV:** 271                                **Fenster und Türen/Außenbereich**                      **Währung: EUR**

<b>Ordnungszahl</b>	<b>Kurztext</b>	<b>Seite</b>
1.	Fensterelemente	32
2.	Wohnungseingang	43
	Zusammenstellung	46

## Leistungsverzeichnis Kurz- und Langtext

Projekt: 17182  
LV: 271

Pichelsdorfer Str. 121  
Fenster und Türen/Außenbereich

Währung: EUR

# Fenster

## 1. Globale Angaben zum Bauvorhaben

Beschreibung des Bauvorhabens:  
**Umbau einer Remise zu 2 Wohneinheiten aus dem Baujahr 1900**

Anschrift der Baustelle:  
**Pichelsdorfer Str. 121 in 13595 Berlin**

Folgende Planunterlagen sind der Leistungsbeschreibung im Originalmaßstab beigelegt:  
**Positionsplan Statik**

## 4. Mitgeltende Normen und Regeln

### 4.1. Allgemeines

Es gelten die Allgemeinen Technischen Vertragsbedingungen ATV DIN 18355 mit Berücksichtigung der zum Vertragsschluss gültigen Fassung einschl. der Änderungen entsprechender Normen und Regeln, Berichtigungen und Beiblätter.

Soweit in der Leistungsbeschreibung auf Technische Spezifikationen, z. B. nationale Normen, mit denen Europäische Normen umgesetzt werden, europäische technische Zulassungen, gemeinsame technische Spezifikationen, internationale Normen, Bezug genommen wird, werden auch ohne den ausdrücklichen Zusatz: „oder gleichwertig?“, immer gleichwertige Technische Spezifikationen in Bezug genommen.

**DIN 16830-2**  
Fensterprofile aus hochschlagzähem Polyvinylchlorid (PVC-HI), weiß; Anforderungen

**DIN 16830-3**  
Fensterprofile aus hochschlagzähem Polyvinylchlorid (PVC-HI) - Teil 3: Profile mit beschichteten, farbigen Oberflächen; Anforderungen

**DIN 18095-1**  
Türen; Rauchschutztüren; Begriffe und Anforderungen

**DIN 18540**  
Abdichten von Außenwandfugen im Hochbau mit Fugendichtstoffen

**DIN 18542**  
Abdichten von Außenwandfugen mit imprägnierten Fugendichtungsbändern aus Schaumkunststoff - Imprägnierte Fugendichtungsbänder - Anforderungen und Prüfung

**DIN 18545-1**  
Abdichten von Verglasungen mit Dichtstoffen; Anforderungen an Glasfalze

**DIN 52270**  
Prüfung von Mineralwolle-Dämmstoffen - Begriffe, Lieferformen, Lieferarten

**DIN EN 300**  
Platten aus langen, flachen, ausgerichteten Spänen (OSB) - Definitionen, Klassifizierung und Anforderungen

**DIN EN 335-1**  
Dauerhaftigkeit von Holz und Holzprodukten - Definition der Gebrauchsklassen - Teil 1: Allgemeines

**DIN EN 335-2**

## Leistungsverzeichnis Kurz- und Langtext

**Projekt:** 17182  
**LV:** 271

**Pichelsdorfer Str. 121**  
**Fenster und Türen/Außenbereich**

**Währung: EUR**

---

Dauerhaftigkeit von Holz und Holzprodukten - Definition der Gebrauchsklassen - Teil 2: Anwendung bei Vollholz

**DIN EN 350-1**

Dauerhaftigkeit von Holz und Holzprodukten - Natürliche Dauerhaftigkeit von Vollholz - Teil 1: Grundsätze für die Prüfung und Klassifikation der natürlichen Dauerhaftigkeit von Holz

**DIN EN 350-2**

Dauerhaftigkeit von Holz und Holzprodukten - Natürliche Dauerhaftigkeit von Vollholz - Teil 2: Leitfaden für die natürliche Dauerhaftigkeit und Tränkbarkeit von ausgewählten Holzarten von besonderer Bedeutung in Europa

**DIN EN 385**

Keilzinkenverbindungen im Bauholz - Leistungs- und Mindestanforderung an die Herstellung

**DIN EN 438-2**

Dekorative Hochdruck-Schichtpressstoffplatten (HPL) - Platten auf Basis härtpbarer Harze (Schichtpressstoffe) - Teil 2: Bestimmung der Eigenschaften

**DIN EN 438-3**

Dekorative Hochdruck-Schichtpressstoffplatten (HPL) - Platten auf Basis härtpbarer Harze (Schichtpressstoffe) - Teil 3: Klassifizierung und Spezifikationen für Schichtpressstoffe mit einer Dicke kleiner als 2 mm, vorgesehen zum Verkleben auf ein Trägermaterial

**DIN EN 438-4**

Dekorative Hochdruck-Schichtpressstoffplatten (HPL) - Platten auf Basis härtpbarer Harze (Schichtpressstoffe) - Teil 4: Klassifizierung und Spezifikationen für Kompakt-Schichtpressstoffe mit einer Dicke von 2 mm und größer

**DIN EN 438-5**

Dekorative Hochdruck-Schichtpressstoffplatten (HPL) - Platten auf Basis härtpbarer Harze (Schichtpressstoffe) - Teil 5: Klassifizierung und Spezifikationen für Schichtpressstoffe für Fußböden mit einer Dicke kleiner 2 mm, vorgesehen zum Verkleben auf ein Trägermaterial

**DIN EN 438-6**

Dekorative Hochdruck-Schichtpressstoffplatten (HPL) - Platten auf Basis härtpbarer Harze (Schichtpressstoffe) - Teil 6: Klassifizierung und Spezifikationen für Kompakt-Schichtpressstoffe für die Anwendung im Freien mit einer Dicke von 2 mm und größer

**DIN EN 438-7**

Dekorative Hochdruck-Schichtpressstoffplatten (HPL) - Platten auf Basis härtpbarer Harze (Schichtpressstoffe) - Teil 7: Kompaktplatten und HPL-Mehrschicht-Verbundplatten für Wand- und Deckenbekleidungen für Innen- und Außenanwendung

**DIN EN 438-8**

Dekorative Hochdruck-Schichtpressstoffplatten (HPL) - Platten auf Basis härtpbarer Harze (Schichtpressstoffe) - Teil 8: Klassifizierung und Spezifikationen für Design-Schichtpressstoffe

**DIN EN 438-9**

Dekorative Hochdruck-Schichtpressstoffplatten (HPL) - Platten auf Basis härtpbarer Harze (Schichtpressstoffe) - Teil 9: Klassifizierung und Spezifikationen für Schichtpressstoffe mit alternativem Kernaufbau

**DIN EN 460**

Dauerhaftigkeit von Holz und Holzprodukten - Natürliche Dauerhaftigkeit von Vollholz - Leitfaden für die Anforderungen an die Dauerhaftigkeit von Holz für die Anwendung in den Gefährdungsklassen

**DIN EN 826**

Wärmedämmstoffe für das Bauwesen - Bestimmung des Verhaltens bei Druckbeanspruchung

**DIN EN 1192**

Türen - Klassifizierung der Festigkeitsanforderungen

**DIN EN 1522**

Fenster, Türen, Abschlüsse; Durchschusshemmung

**DIN EN 12207**

Fenster und Türen - Luftdurchlässigkeit - Klassifizierung

## Leistungsverzeichnis Kurz- und Langtext

**Projekt:** 17182 **Pichelsdorfer Str. 121**  
**LV:** 271 **Fenster und Türen/Außenbereich** **Währung: EUR**

---

**DIN EN 12208**

Fenster und Türen - Schlagregendichtheit - Klassifizierung

**DIN EN 12210**

Fenster und Türen - Widerstandsfähigkeit bei Windlast - Klassifizierung

**DIN EN 14220**

Holz und Holzwerkstoffe in Außenfenstern, Außentüren und Außentürzargen - Anforderungen und Spezifikationen

**DIN EN 16014**

Möbelbeschläge - Festigkeit und Dauerhaltbarkeit von Verschlussmechanismen

**DIN EN ISO 1163-1**

Kunststoffe - Weichmacherfreie Polyvinylchlorid (PVC-U)-Formmassen - Teil 1: Bezeichnungssystem und Basis für Spezifikationen

**VDI 2719**

Schalldämmung von Fenstern und deren Zusatzeinrichtungen

**ift FE-06/1**

Prüfung von mechanischen und stumpf geschweißten T-Verbindungen bei Kunststofffenstern  
Herausgeber: ift Rosenheim e.V.

**ift FE-07/1**

Hochwasserbeständige Fenster und Türen - Anforderungen, Prüfung, Klassifizierung  
Herausgeber: ift Rosenheim e.V.

**ift FE-08/1**

Rahmeneckverbindungen für Holzfenster Anforderung, Prüfung und Bewertung  
Herausgeber: ift Rosenheim e.V.

**ift FE-09/1**

Schweißeckverbinder; Anforderungen, Prüfungen und Bewertungen  
Herausgeber: ift Rosenheim e.V.

**ift FE-11/1**

Nutzungssicherheit an kraftbetätigten Fenstern und Fenstertüren  
Herausgeber: ift Rosenheim e.V.

**ift FE-13/1**

Eignung von Kunststofffensterprofilen Prüfung und Klassifizierung  
Herausgeber: ift Rosenheim e.V.

**ift HO-10/1**

Massive, keilgezinkte und lamellierte Profile für Holzfenster. Anforderung und Prüfung  
Herausgeber: ift Rosenheim e.V.

**ift HO-11/1**

Visuelle Beurteilung von Innentürelementen aus Holz und Holzwerkstoffen sowie anderen Materialien  
Herausgeber: ift Rosenheim e.V.

**ift MO-01/1**

Baukörperanschluss von Fenstern Teil 1 Verfahren zur Ermittlung der Gebrauchstauglichkeit von Abdichtungssystemen  
Herausgeber: ift Rosenheim e.V.

**ift-Richtlinie**

Verklebungen an Holzfenstern - Teil 1: Lamellierte und in der Länge durch Keilzinkenverbindungen verbundene Profile  
Herausgeber: ift Rosenheim e.V.

**ift-Richtlinie**

Verklebungen an Holzfenstern - Teil 2: Verklebung von Rahmenverbindungen

## Leistungsverzeichnis Kurz- und Langtext

**Projekt:** 17182 **Pichelsdorfer Str. 121**  
**LV:** 271 **Fenster und Türen/Außenbereich** **Währung: EUR**

---

Herausgeber: ift Rosenheim e.V.

**IVD-Merkblatt Nr. 4:**

Abdichten von Fugen im Hochbau mit aufzuklebenden Elastomer-Fugenbändern  
Herausgeber: Industrieverband Dichtstoffe e.V. (IVD)

**IVD-Merkblatt Nr. 9:**

Spritzbare Dichtstoffe in der Anschlussfuge für Fenster und Außentüren  
Herausgeber: Industrieverband Dichtstoffe e.V. (IVD)

**IVD-Merkblatt Nr. 10:**

Glasabdichtung am Holzfenster mit Dichtstoffen  
Herausgeber: Industrieverband Dichtstoffe e.V. (IVD)

**IVD-Merkblatt Nr. 12:**

Die Überstreichbarkeit von bewegungsausgleichenden Dichtstoffen im Hochbau  
Herausgeber: Industrieverband Dichtstoffe e.V. (IVD)

**IVD-Merkblatt Nr. 13:**

Glasabdichtung an Holz-Metall-Fensterkonstruktionen mit Dichtstoffen  
Herausgeber: Industrieverband Dichtstoffe e.V. (IVD)

**IVD-Merkblatt Nr. 20:**

Fugenabdichtung an Holzbauteilen und Holzwerkstoffen  
Herausgeber: Industrieverband Dichtstoffe e.V. (IVD)

**RAL-GZ 716/1**

Kunststoff-Fenster - Gütesicherung  
Abschnitte 1 bis 3

**Technische Richtlinie Nr. 20**

Leitfaden zur Montage von Fenstern und Haustüren mit Anwendungsbeispielen  
Herausgeber: Institut des Glaserhandwerks für Verglasungstechnik und Fensterbau, Hadamar

**VdS 2021**

Baustellen  
Herausgeber: VdS Schadenverhütung, Köln

**VFF HM.01**

Richtlinie für Holz-Metall-Fenster-Konstruktionen  
Herausgeber: Verband der Fenster- und Fassadenhersteller e.V. (VFF)

**VFF HM.02**

Richtlinie für Holz-Metall-Fassadenkonstruktionen  
Herausgeber: Verband der Fenster- und Fassadenhersteller e.V.

**VFF HO.01**

Klassifizierung von Beschichtungen für Holzfenster, Holz-Metall-Fenster und -Außentüren  
Herausgeber: Verband der Fenster- und Fassadenhersteller e.V. (VFF)

**VFF HO.02**

Auswahl der Holzqualität für Holzfenster und -Haustüren  
Herausgeber: Verband der Fenster- und Fassadenhersteller e.V. (VFF)

**VFF HO.03**

Anforderungen an Beschichtungssysteme von Holzfenstern und Haustüren  
Herausgeber: Verband der Fenster- und Fassadenhersteller e.V. (VFF)

**VFF HO.04**

Empfehlungen zur Qualitätssicherung von Beschichtungssystemen  
Herausgeber: Verband der Fenster- und Fassadenhersteller e.V. (VFF)

**VFF HO.05**

Richtlinie zur visuellen Beurteilung einer fertigbehandelten Oberfläche bei Holzfenstern und -Außentüren

## Leistungsverzeichnis Kurz- und Langtext

**Projekt:** 17182 **Pichelsdorfer Str. 121**  
**LV:** 271 **Fenster und Türen/Außenbereich** **Währung: EUR**

---

Herausgeber: Verband der Fenster- und Fassadenhersteller e.V. (VFF)

### **VFF HO.06-1**

Holzarten für den Fensterbau Teil 1: Eigenschaften, Holzartentabelle - Holzarten zur Herstellung maßhaltiger Bauteile (Fenster, Außentüren)

Herausgeber: Verband der Fenster- und Fassadenhersteller e.V.

### **VFF HO.06-2**

Holzarten für den Fensterbau - Teil 2: Holzarten zur Verwendung in geschützten Holzkonstruktionen

Herausgeber: Verband der Fenster- und Fassadenhersteller e.V.

### **VFF HO.06-3**

Holzarten für den Fensterbau - Teil 3: Holzarten für den Innenausbau als dekorative Sichtflächen für lamellierte Fensterkanteln

Herausgeber: Verband der Fenster- und Fassadenhersteller e.V.

### **VFF HO.06-4**

Holzarten für den Fensterbau - Teil 4: Modifizierte Hölzer

Herausgeber: Verband der Fenster- und Fassadenhersteller e.V.

### **VFF HO.08**

Maßnahmen zum Schutz von Fenstern und Außentüren während der Bauphase

Herausgeber: Verband der Fenster- und Fassadenhersteller e.V. (VFF)

### **VFF HO.09**

Runderneuerung von Kastenfenstern aus Holz

Herausgeber: Verband der Fenster- und Fassadenhersteller e.V. (VFF)

### **VFF HO.10**

Wetterschutzschienen an Holzfenstern

Herausgeber: Verband der Fenster- und Fassadenhersteller e.V. (VFF)

### **VFF KB.01**

Kraftbetätigte Fenster

Herausgeber: Verband der Fenster- und Fassadenhersteller e.V. (VFF)

### **VFF KB.02**

Anschluss elektrischer Bauteile im Fenster- und Fassadenbau

Herausgeber: Verband der Fenster- und Fassadenhersteller e.V. (VFF)

### **VFF KU.01**

Visuelle Beurteilung von Oberflächen von Kunststofffenster- und Türelementen

Herausgeber: Verband der Fenster- und Fassadenhersteller e.V. (VFF)

## 6. Angaben zu Stoffen und Bauteilen

Holzwerkstoffe müssen das RAL-Umweltzeichen 76 haben.

Holz muss frei von holzerstörenden Pilzen und Insekten sein. Es darf keine Markröhren und Querrisse aufweisen.

Bei wesentlichen - von der Holzart abhängigen - Unterschieden zwischen Kern- und Splintholz soll an sichtbaren Stellen bei nicht deckenden Beschichtungen kein Splint zu sehen sein.

Pfropfen und Dübel im sichtbaren Bereich müssen von gleicher Holzart und Faserrichtung sein.

**(FREIE ANGABEN)**

## 7. Angaben zur Ausführung

### 7.1. Allgemeines

## Leistungsverzeichnis Kurz- und Langtext

**Projekt:** 17182 **Pichelsdorfer Str. 121**  
**LV:** 271 **Fenster und Türen/Außenbereich** **Währung: EUR**

---

Vor Ausführungsbeginn hat der Auftragnehmer mit dem Auftraggeber festzulegen, wo das zu verwendende Material auf der Baustelle gelagert werden kann, um gegenseitige Störungen der am Bau beteiligten Handwerker während der Bauausführung zu vermeiden.

Vor der Durchführung von Stemm-, Bohr- und Einsetzarbeiten an Estrichen sowie geputzten Wänden und Decken sind Leitungen mit einem Suchgerät zu orten.

Malerarbeiten dürfen durch montierte Beschläge nicht erschwert werden. Dem Auftragnehmer steht es frei, Beschläge - soweit technisch möglich - erst nach Abschluss der Malerarbeiten einzubauen. Das Öffnen und Schließen von Fenstern und Türen muss jedoch möglich sein.

Säulen von Schwenkarmaufzügen dürfen nicht zwischen Balkonen oder Kragplatten eingespannt werden; beim Einspannen in Mauerwerksöffnungen sind diese vor Beschädigungen zu schützen, nach Möglichkeit sind Fensterwinkel zu verwenden.

Alle Maße sind vor der Ausführung am Bau zu überprüfen, sofern keine Detailzeichnungen mit verbindlichen Maßangaben vorliegen.

Vor Beginn der Arbeiten sind die tatsächlichen Einbauhöhen bezogen auf das gesamte Ausbausystem mit der Bauleitung abzustimmen, wenn unzulässige Toleranzen oder Änderungen des geplanten Fußbodenaufbaus festgestellt oder vermutet werden.

Bei Schleifarbeiten im Trockenverfahren sind Absauggeräte zu verwenden.

Sind Schleifen und Spachteln vorgesehen, so bleiben die Anzahl der Schleifgänge und Spachtelaufträge sowie die Wahl der richtigen Körnung dem Auftragnehmer überlassen und sind auf die vorgesehene Beschichtung einzustellen.

Elastische Fugen sind grundsätzlich zu hinterfüllen, um eine Dreiflankenhaftung zu vermeiden. Als Hinterfüllung sind geschlossenzellige, nicht saugende Materialien zu verwenden.

**(FREIE ANGABEN)**

## 7.2. Fenster und Fenstertüren

Fensteranschlussfugen sind raumseitig luftdicht herzustellen.

Der Aus- und Einbau von Fenstern und Türen zum Austausch oder zur Aufarbeitung ist so aufeinander abzustimmen, dass der Witterungsschutz des Gebäudes zu jeder Zeit gewährleistet ist. Dem Auftragnehmer steht es frei, stattdessen auf seine Kosten die Öffnungen vorübergehend provisorisch zu schließen; dabei muss das Provisorium lichtdurchlässig sein. Zur Aufarbeitung hat der Auftragnehmer die Wahl, ob das auf der Baustelle oder in der Werkstatt erfolgt. Entscheidet er sich für die Werkstatt, wird der Transport nicht gesondert vergütet.

Vom Auftragnehmer sind auf Verlangen Detailzeichnungen über die Ausbildung der Fensterprofile sowie der Anschlüsse zum Bauwerk und zu den Fensterbänken vorzulegen

Elastische Dichtstoffe müssen überstreichbar sein.

Die Angaben des Systemherstellers der Kunststofffensterprofile sind bindend für die konstruktive Ausbildung und die Materialauswahl. Insbesondere sind die zusätzlichen Verstärkungen bei Veränderung der Fenstergröße zu beachten. Die Herstellerrichtlinien sind auf Verlangen vorzulegen.

Wenn im Leistungstext nichts anderes vorgegeben wird, gilt die Schallschutzklasse 2 nach VDI 2719.

**(FREIE ANGABEN)**

## 7.3. Türen

Die Öffnungsrichtung von Türen ist vor der Bestellung oder Fertigung der Türen vor Ort gemeinsam mit dem Auftraggeber oder der Bauleitung endgültig festzulegen.



## Leistungsverzeichnis Kurz- und Langtext

**Projekt:** 17182 **Pichelsdorfer Str. 121**  
**LV:** 271 **Fenster und Türen/Außenbereich** **Währung: EUR**

---

Transparente Scheiben von Türblättern sind mit einem deutlich sichtbaren Klebestreifen zu markieren. Der Klebestreifen muss sich rückstandfrei entfernen lassen. Das Entfernen geschieht durch den Auftraggeber.

Nach dem Einbau der Zargen sind die Türblätter der Innentüren verpackt beim Auftragnehmer zwischenzulagern. Die Endmontage erfolgt nach Abschluss anderer Arbeiten in Abstimmung mit der Bauleitung.

Nach dem Einbau der Zargen sind die Türblätter der Innentüren verpackt auf der Baustelle in einem vom Auftraggeber zur Verfügung gestellten Raum zwischenzulagern. Der Auftragnehmer hat diesen Raum verschließbar zu machen. Die Endmontage erfolgt nach Abschluss anderer Arbeiten in Abstimmung mit der Bauleitung.

## 9. Sonstige Angaben

Der Auftragnehmer hat dafür Sorge zu tragen, dass während der Ausführung seiner Leistungen immer mindestens ein fließend deutsch sprechender Mitarbeiter seiner Firma auf der Baustelle anwesend ist.

Zu den auf der Baustelle vorzuhaltenden Ausführungsunterlagen zählt neben den Ausführungsplänen auch eine Ausfertigung dieser Leistungsbeschreibung.

Folgende Ausführungszeichnungen sind der Leistungsbeschreibung im Originalmaßstab beigelegt:  
**(FREIE ANGABEN)**

Folgende Ausführungszeichnungen sind der Leistungsbeschreibung verkleinert beigelegt:  
**(FREIE ANGABEN)**

Die vom Auftragnehmer verwendeten Ausführungsunterlagen müssen den Freigabevermerk des Auftraggebers oder des Architekten tragen. Durch Übergabe neuer Unterlagen ungültig gewordene Unterlagen sind vom Auftragnehmer entsprechend zu kennzeichnen und aufzubewahren. Nicht freigegebene Unterlagen dürfen nicht verwendet werden.

# Metallbauarbeiten

## 4. Mitgeltende Normen und Regeln

### 4.1. Allgemeines

Es gelten die Allgemeinen Technischen Vertragsbedingungen ATV DIN 18360 mit Berücksichtigung der zum Vertragsschluss gültigen Fassung einschl. der Änderungen entsprechender Normen und Regeln, Berichtigungen und Beiblätter.

Soweit in der Leistungsbeschreibung auf Technische Spezifikationen, z. B. nationale Normen, mit denen Europäische Normen umgesetzt werden, europäische technische Zulassungen, gemeinsame technische Spezifikationen, internationale Normen, Bezug genommen wird, werden auch ohne den ausdrücklichen Zusatz: „oder gleichwertig?“, immer gleichwertige Technische Spezifikationen in Bezug genommen.

#### **DIN 4102-5**

Brandverhalten von Baustoffen und Bauteilen; Feuerschutzabschlüsse, Abschlüsse in Fahrstachtwänden und gegen Feuer widerstandsfähige Verglasungen, Begriffe, Anforderungen und Prüfungen

#### **DIN 4102-13**

Brandverhalten von Baustoffen und Bauteilen; Brandschutzverglasungen; Begriffe, Anforderungen und Prüfungen

#### **DIN 4108-2**

Wärmeschutz und Energie-Einsparung in Gebäuden - Teil 2: Mindestanforderungen an den Wärmeschutz

#### **DIN 4109**

Schallschutz im Hochbau, Anforderungen und Nachweise

## Leistungsverzeichnis Kurz- und Langtext

**Projekt:** 17182 **Pichelsdorfer Str. 121**  
**LV:** 271 **Fenster und Türen/Außenbereich** **Währung: EUR**

---

**DIN 4109-1**

Norm-Entwurf: Schallschutz im Hochbau - Teil 1: Anforderungen

**DIN 4109-11**

Norm-Entwurf: Schallschutz im Hochbau - Teil 11: Nachweis des Schallschutzes - Güte- und Eignungsprüfung

**DIN 6834-1**

Strahlenschutz Türen für medizinisch genutzte Räume; Anforderungen

**DIN 14094-1**

Feuerwehrwesen - Notleiteranlagen - Teil 1: Notleiter mit und ohne Rückenschutz, Haltevorrichtung, Podeste

**DIN 14094-2**

Feuerwehrwesen - Notleiteranlagen - Teil 2: Rettungswege auf flachen und geneigten Dächern

**DIN 18111-2**

Türzargen - Stahlzargen - Teil 2: Standardzargen für gefälzte Türen in Ständerwerkswänden

**DIN 18111-3**

Türzargen - Stahlzargen - Teil 3: Sonderzargen für gefälzte und ungefälzte Türblätter

**DIN 18111-4**

Türzargen - Stahlzargen - Teil 4: Einbau von Stahlzargen

**DIN 18542**

Abdichten von Außenwandfugen mit imprägnierten Fugendichtungsbändern aus Schaumkunststoff - Imprägnierte Fugendichtungsbänder - Anforderungen und Prüfung

**DIN 18799-1**

Ortsfeste Steigleitern an baulichen Anlagen - Teil 1: Steigleitern mit Seitenholmen, sicherheitstechnische Anforderungen und Prüfungen

**DIN 18799-2**

Ortsfeste Steigleitern an baulichen Anlagen - Teil 2: Steigleitern mit Mittelholm, sicherheitstechnische Anforderungen und Prüfungen

**DIN 24537-1**

Roste als Bodenbelag - Teil 1: Gitterroste aus metallischen Werkstoffen

**DIN 24537-2**

Roste als Bodenbelag - Teil 2: Blechprofilroste aus metallischen Werkstoffen

**DIN 55945**

Beschichtungsstoffe und Beschichtungen - Ergänzende Begriffe zu DIN EN ISO 4618

**DIN EN 949**

Fenster, Türen, Dreh- und Rollläden, Vorhangfassaden - Ermittlung der Widerstandsfähigkeit von Türen gegen Aufprall eines weichen und schweren Stoßkörpers

**DIN EN 988**

Zink und Zinklegierungen - Anforderungen an gewalzte Flacherzeugnisse für das Bauwesen

**DIN EN 1192**

Türen - Klassifizierung der Festigkeitsanforderungen

**DIN EN 1396**

Aluminium und Aluminiumlegierungen - Bandbeschichtete Bleche und Bänder für allgemeine Anwendungen - Spezifikationen

**DIN EN 1522**

Fenster, Türen, Abschlüsse; Durchschusshemmung

## Leistungsverzeichnis Kurz- und Langtext

**Projekt:** 17182 **Pichelsdorfer Str. 121**  
**LV:** 271 **Fenster und Türen/Außenbereich** **Währung: EUR**

---

**DIN EN 1991-1-1**

Eurocode 1: Einwirkungen auf Tragwerke - Teil 1-1: Allgemeine Einwirkungen auf Tragwerke - Wichten, Eigengewicht und Nutzlasten im Hochbau

**DIN EN 1991-1-1/NA**

Nationaler Anhang - National festgelegte Parameter - Eurocode 1: Einwirkungen auf Tragwerke - Teil 1-1: Allgemeine Einwirkungen auf Tragwerke - Wichten, Eigengewicht und Nutzlasten im Hochbau

**DIN EN 1991-1-2**

Eurocode 1: Einwirkungen auf Tragwerke - Teil 1-2: Allgemeine Einwirkungen - Brandeinwirkungen auf Tragwerke

**DIN EN 1991-1-2/NA**

Nationaler Anhang - National festgelegte Parameter - Eurocode 1: Einwirkungen auf Tragwerke - Teil 1-2: Allgemeine Einwirkungen - Brandeinwirkungen auf Tragwerke

**DIN EN 1993-1-1**

Eurocode 3: Bemessung und Konstruktion von Stahlbauten - Teil 1-1: Allgemeine Bemessungsregeln und Regeln für den Hochbau

**DIN EN 1993-1-1/NA**

Nationaler Anhang - National festgelegte Parameter - Eurocode 3: Bemessung und Konstruktion von Stahlbauten - Teil 1-1: Allgemeine Bemessungsregeln und Regeln für den Hochbau

**DIN EN 1993-1-2**

Eurocode 3: Bemessung und Konstruktion von Stahlbauten - Teil 1-2: Allgemeine Regeln - Tragwerksbemessung für den Brandfall

**DIN EN 1993-1-2/NA**

Nationaler Anhang - National festgelegte Parameter - Eurocode 3: Bemessung und Konstruktion von Stahlbauten - Teil 1-2: Allgemeine Regeln - Tragwerksbemessung für den Brandfall

**DIN EN 1993-1-3**

Eurocode 3: Bemessung und Konstruktion von Stahlbauten - Teil 1-3: Allgemeine Regeln - Ergänzende Regeln für kaltgeformte Bauteile und Bleche

**DIN EN 1993-1-3/NA**

Nationaler Anhang - National festgelegte Parameter - Eurocode 3: Bemessung und Konstruktion von Stahlbauten - Teil 1-3: Allgemeine Regeln - Ergänzende Regeln für kaltgeformte dünnwandige Bauteile und Bleche

**DIN EN 1993-1-4**

Eurocode 3: Bemessung und Konstruktion von Stahlbauten - Teil 1-4: Allgemeine Bemessungsregeln - Ergänzende Regeln zur Anwendung von nichtrostenden Stählen

**DIN EN 1993-1-4/NA**

Nationaler Anhang - National festgelegte Parameter - Eurocode 3: Bemessung und Konstruktion von Stahlbauten - Teil 1-4: Allgemeine Bemessungsregeln - Ergänzende Regeln zur Anwendung von nichtrostenden Stählen

**DIN EN 1999-1-1**

Eurocode 9: Bemessung und Konstruktion von Aluminiumtragwerken - Teil 1-1: Allgemeine Bemessungsregeln

**DIN EN 1999-1-1/NA**

Nationaler Anhang - National festgelegte Parameter - Eurocode 9: Bemessung und Konstruktion von Aluminiumtragwerken - Teil 1-1: Allgemeine Bemessungsregeln

**DIN EN 1999-1-2**

Eurocode 9: Bemessung und Konstruktion von Aluminiumtragwerken - Teil 1-2: Tragwerksbemessung für den Brandfall

**DIN EN 1999-1-2/NA**

Nationaler Anhang - National festgelegte Parameter - Eurocode 9: Bemessung und Konstruktion von Aluminiumtragwerken - Teil 1-2: Tragwerksbemessung für den Brandfall

**DIN EN 1999-1-3**

Eurocode 9: Bemessung und Konstruktion von Aluminiumtragwerken - Teil 1-3: Zusätzliche Regeln für

## Leistungsverzeichnis Kurz- und Langtext

**Projekt:** 17182  
**LV:** 271

**Pichelsdorfer Str. 121**  
**Fenster und Türen/Außenbereich**

**Währung: EUR**

---

ermüdungsanfällige Tragwerke

**DIN EN 1999-1-3/NA**

Nationaler Anhang - National festgelegte Parameter - Eurocode 9: Bemessung und Konstruktion von Aluminiumtragwerken - Teil 1-3: Zusätzliche Regeln für ermüdungsanfällige Tragwerke

**DIN EN 1999-1-4**

Eurocode 9: Bemessung und Konstruktion von Aluminiumtragwerken - Teil 1-4: Kaltgeformte Profiltafeln

**DIN EN 1999-1-4/NA**

Nationaler Anhang - National festgelegte Parameter - Eurocode 9: Bemessung und Konstruktion von Aluminiumtragwerken - Teil 1-4: Kaltgeformte Profiltafeln

**DIN EN 1999-1-5**

Eurocode 9: Bemessung und Konstruktion von Aluminiumtragwerken - Teil 1-5: Schalenträgerwerke

**DIN EN 1999-1-5/NA**

Nationaler Anhang - National festgelegte Parameter - Eurocode 9: Bemessung und Konstruktion von Aluminiumtragwerken - Teil 1-5: Schalenträgerwerke

**DIN EN 10088-1**

Nichtrostende Stähle - Teil 1: Verzeichnis der nichtrostenden Stähle

**DIN EN 10088-4**

Nichtrostende Stähle - Teil 4: Technische Lieferbedingungen für Blech und Band aus korrosionsbeständigen Stählen für das Bauwesen

**DIN EN 10088-5**

Nichtrostende Stähle - Teil 5: Technische Lieferbedingungen für Stäbe, Walzdraht, gezogenen Draht, Profile und Blankstahlerzeugnisse aus korrosionsbeständigen Stählen für das Bauwesen

**DIN EN 10210-1**

Warmgefertigte Hohlprofile für den Stahlbau aus unlegierten Baustählen und aus Feinkornbaustählen - Teil 1: Technische Lieferbedingungen

**DIN EN 10210-2**

Warmgefertigte Hohlprofile für den Stahlbau aus unlegierten Baustählen und aus Feinkornbaustählen - Teil 2: Grenzabmaße, Maße und statische Werte

**DIN EN 10346**

Kontinuierlich schmelztauchveredelte Flacherzeugnisse aus Stahl - Technische Lieferbedingungen

**DIN EN 12207**

Fenster und Türen - Luftdurchlässigkeit - Klassifizierung

**DIN EN 12208**

Fenster und Türen - Schlagregendichtheit - Klassifizierung

**DIN EN 12210**

Fenster und Türen - Widerstandsfähigkeit bei Windlast - Klassifizierung

**DIN EN 12453**

Tore - Nutzungssicherheit kraftbetätigter Tore - Anforderungen

**DIN EN 12635**

Tore - Einbau und Nutzung

**DIN EN 13241-1**

Tore - Produktnorm - Teil 1: Produkte ohne Feuer- und Rauchschutzeigenschaften

**DIN EN 13830**

Vorhangfassaden - Produktnorm

## Leistungsverzeichnis Kurz- und Langtext

**Projekt:** 17182  
**LV:** 271

**Pichelsdorfer Str. 121**  
**Fenster und Türen/Außenbereich**

**Währung: EUR**

**DIN EN 13964**

Unterdecken - Anforderungen und Prüfverfahren

**DIN EN ISO 1163-1**

Kunststoffe - Weichmacherfreie Polyvinylchlorid (PVC-U)-Formmassen - Teil 1: Bezeichnungssystem und Basis für Spezifikationen

**DIN EN ISO 3834-1**

Qualitätsanforderungen für das Schmelzschweißen von metallischen Werkstoffen - Teil 1: Kriterien für die Auswahl der geeigneten Stufe der Qualitätsanforderungen

**DIN EN ISO 3834-2**

Qualitätsanforderungen für das Schmelzschweißen von metallischen Werkstoffen - Teil 2: Umfassende Qualitätsanforderungen

**DIN EN ISO 3834-3**

Qualitätsanforderungen für das Schmelzschweißen von metallischen Werkstoffen - Teil 3: Standard-Qualitätsanforderungen

**DIN EN ISO 3834-4**

Qualitätsanforderungen für das Schmelzschweißen von metallischen Werkstoffen - Teil 4: Elementare Qualitätsanforderungen

**DIN EN ISO 3834-5**

Qualitätsanforderungen für das Schmelzschweißen von metallischen Werkstoffen - Teil 5: Dokumente, deren Anforderungen erfüllt werden müssen, um die Übereinstimmung mit den Anforderungen nach ISO 3834-2, ISO 3834-3 oder ISO 3834-4 nachzuweisen

**DIN EN ISO 4042**

Verbindungselemente - Galvanische Überzüge

**DIN EN ISO 4618**

Beschichtungsstoffe - Begriffe

**DIN EN ISO 5817**

Schweißen - Schmelzschweißverbindungen an Stahl, Nickel, Titan und deren Legierungen (ohne Strahlschweißen) - Bewertungsgruppen von Unregelmäßigkeiten

**DIN EN ISO 8501-1**

Vorbereitung von Stahloberflächen vor dem Auftragen von Beschichtungsstoffen - Visuelle Beurteilung der Oberflächenreinheit - Teil 1: Rostgrade und Oberflächenvorbereitungsgrade von unbeschichteten Stahloberflächen und Stahloberflächen nach ganzflächigem Entfernen vorhandener Beschichtungen

**DIN EN ISO 8501-2**

Vorbereitung von Stahloberflächen vor dem Auftragen von Beschichtungsstoffen - Visuelle Beurteilung der Oberflächenreinheit - Teil 2: Oberflächenvorbereitungsgrade von beschichteten Oberflächen nach örtlichem Entfernen der vorhandenen Beschichtungen

**DIN EN ISO 8501-3**

Vorbereitung von Stahloberflächen vor dem Auftragen von Beschichtungsstoffen - Visuelle Beurteilung der Oberflächenreinheit - Teil 3: Vorbereitungsgrade von Schweißnähten, Kanten und anderen Flächen mit Oberflächenunregelmäßigkeiten

**DIN EN ISO 8501-4**

Vorbereitung von Stahloberflächen vor dem Auftragen von Beschichtungsstoffen - Visuelle Beurteilung der Oberflächenreinheit - Teil 4: Ausgangszustände, Vorbereitungsgrade und Flugrostgrade in Verbindung mit Hochdruck-Wasserwaschen

**DIN EN ISO 8503**

Normenreihe: Vorbereitung von Stahloberflächen vor dem Auftragen von Beschichtungsstoffen - Rauheitskenngrößen von gestrahlten Stahloberflächen

**DIN EN ISO 8504**

## Leistungsverzeichnis Kurz- und Langtext

**Projekt:** 17182  
**LV:** 271

**Pichelsdorfer Str. 121**  
**Fenster und Türen/Außenbereich**

**Währung: EUR**

---

Normenreihe: Vorbereitung von Stahloberflächen vor dem Auftragen von Beschichtungsstoffen - Verfahren für die Oberflächenvorbereitung

**DIN EN ISO 13920**

Schweißen - Allgemeintoleranzen für Schweißkonstruktionen - Längen- und Winkelmaße; Form und Lage

**DIN EN ISO 14713-1**

Zinküberzüge - Leitfäden und Empfehlungen zum Schutz von Eisen- und Stahlkonstruktionen vor Korrosion - Teil 1: Allgemeine Konstruktionsgrundsätze und Korrosionsbeständigkeit

**DIN EN ISO 14713-2**

Zinküberzüge - Leitfäden und Empfehlungen zum Schutz von Eisen- und Stahlkonstruktionen vor Korrosion - Teil 2: Feuerverzinken

**DIN EN ISO 14713-3**

Zinküberzüge - Leitfäden und Empfehlungen zum Schutz von Eisen- und Stahlkonstruktionen vor Korrosion - Teil 3: Sherardisieren

**DIN EN ISO 14731**

Schweißaufsicht - Aufgaben und Verantwortung

**DIN EN ISO 15607**

Anforderung und Qualifizierung von Schweißverfahren für metallische Werkstoffe - Allgemeine Regeln

**DIN EN ISO 15609-1**

Anforderung und Qualifizierung von Schweißverfahren für metallische Werkstoffe - Schweißanweisung - Teil 1: Lichtbogenschweißen

**DIN EN ISO 15611**

Anforderung und Qualifizierung von Schweißverfahren für metallische Werkstoffe - Qualifizierung aufgrund von vorliegender schweißtechnischer Erfahrung

**ISO 6362-4**

Stranggepresste Stangen, Rohre und Profile aus Knetaluminium und Aluminium-Knetlegierungen, Teil 4: Strangpressprofile; Maß- und Formtoleranzen

**VDI 2719**

Schalldämmung von Fenstern und deren Zusatzeinrichtungen

**BFS Merkblatt 6**

Beschichtungen auf Bauteilen aus Aluminium  
Herausgeber: Bundesausschuss Farbe und Sachwertschutz (BFS)

**BFS Merkblatt 26**

Farbveränderung von Beschichtungen im Außenbereich  
Herausgeber: Bundesausschuss Farbe und Sachwertschutz (BFS)

**BGI 588**

Merkblatt für Metallroste

**BGR 232**

Kraftbetätigte Fenster, Türen und Tore

**DAST 006**

Überschweißen von Fertigungsbeschichtungen im Stahlbau  
Herausgeber: Deutscher Ausschuss für Stahlbau (DAST)

**DAST 007**

Lieferung, Verarbeitung und Anwendung wetterfester Baustähle  
Herausgeber: Deutscher Ausschuss für Stahlbau (DAST)

**ift FE-07/1**

Hochwasserbeständige Fenster und Türen - Anforderungen, Prüfung, Klassifizierung

## Leistungsverzeichnis Kurz- und Langtext

**Projekt:** 17182  
**LV:** 271

**Pichelsdorfer Str. 121**  
**Fenster und Türen/Außenbereich**

**Währung: EUR**

---

Herausgeber: ift Rosenheim e.V.

**ift FE-11/1**

Nutzungssicherheit an kraftbetätigten Fenstern und Fenstertüren  
Herausgeber: ift Rosenheim e.V.

**ift MO-01/1**

Baukörperanschluss von Fenstern Teil 1 Verfahren zur Ermittlung der Gebrauchstauglichkeit von  
Abdichtungssystemen  
Herausgeber: ift Rosenheim e.V.

**IVD-Merkblatt Nr. 4:**

Abdichten von Fugen im Hochbau mit aufzuklebenden Elastomer-Fugenbändern  
Herausgeber: Industrieverband Dichtstoffe e.V. (IVD)

**IVD-Merkblatt Nr. 9:**

Spritzbare Dichtstoffe in der Anschlussfuge für Fenster und Außentüren  
Herausgeber: Industrieverband Dichtstoffe e.V. (IVD)

**IVD-Merkblatt Nr. 12:**

Die Überstreichbarkeit von bewegungsausgleichenden Dichtstoffen im Hochbau  
Herausgeber: Industrieverband Dichtstoffe e.V. (IVD)

**IVD-Merkblatt Nr. 14:**

Dichtstoffe und Schimmelpilzbefall  
Herausgeber: Industrieverband Dichtstoffe e.V. (IVD)

**MB 382**

Merkblatt MB 382: Das Kleben von Stahl und Edelstahl rostfrei  
Herausgeber: Informationsstelle Edelstahl Rostfrei

**MB 405**

Merkblatt 405: Korrosionsschutz von Stahlkonstruktionen durch Beschichtungssysteme  
Herausgeber: Stahl-Informations-Zentrum

**MB 434**

Merkblatt 434: Wetterfester Baustahl  
Herausgeber: Stahl-Informations-Zentrum

**MB 822**

Merkblatt 822: Die Verarbeitung von Edelstahl Rostfrei  
Herausgeber: Informationsstelle Edelstahl Rostfrei

**MB 823**

Merkblatt 823: Schweißen von Edelstahl Rostfrei  
Herausgeber: Informationsstelle Edelstahl Rostfrei

**MB 875**

Merkblatt 875: Edelstahl Rostfrei im Bauwesen: Technischer Leitfaden  
Herausgeber: Informationsstelle Edelstahl Rostfrei

**MB 969**

Merkblatt 969: Fertigung und Montage von Konstruktionen aus nichtrostendem Stahl allgemeine Hinweise  
Herausgeber: Informationsstelle Edelstahl Rostfrei

**MB 974**

Merkblatt 974: Elektropolieren nichtrostender Stähle  
Herausgeber: Informationsstelle Edelstahl Rostfrei

**Porenbetonbericht 17**

Einbau von Feuerschutztüren und -toren  
Herausgeber: Bundesverband Porenbeton

**Technische Richtlinie Nr. 20**

## Leistungsverzeichnis Kurz- und Langtext

**Projekt:** 17182 **Pichelsdorfer Str. 121**  
**LV:** 271 **Fenster und Türen/Außenbereich** **Währung: EUR**

---

Leitfaden zur Montage von Fenstern und Haustüren mit Anwendungsbeispielen  
Herausgeber: Institut des Glaserhandwerks für Verglasungstechnik und Fensterbau, Hadamar

### **VdS 2008**

Feuergefährliche Arbeiten; Richtlinien für den Brandschutz  
Herausgeber: VdS Schadenverhütung, Köln

### **VdS 2021**

Baustellen  
Herausgeber: VdS Schadenverhütung, Köln

### **VFF AI.01**

Filiformkorrosion - Vermeidung bei beschichteten Aluminium-Bauteilen  
Herausgeber: Verband der Fenster- und Fassadenhersteller e.V. (VFF)

### **VFF AI.02**

Visuelle Beurteilung von organisch beschichteten (lackierten) Oberflächen auf Aluminium  
Herausgeber: Verband der Fenster- und Fassadenhersteller e.V. (VFF)

### **VFF AI.03**

Visuelle Beurteilung von anodisch oxidierten (eloxierten) Oberflächen auf Aluminium  
Herausgeber: Verband der Fenster- und Fassadenhersteller e.V. (VFF)

### **VFF KB.01**

Kraftbetätigte Fenster  
Herausgeber: Verband der Fenster- und Fassadenhersteller e.V. (VFF)

### **VFF KB.02**

Anschluss elektrischer Bauteile im Fenster- und Fassadenbau  
Herausgeber: Verband der Fenster- und Fassadenhersteller e.V. (VFF)

### **VFF St.01**

Beschichten von Stahlteilen im Metallbau  
Herausgeber: Verband der Fenster- und Fassadenhersteller e.V. (VFF)

### **VFF St.02**

Visuelle Beurteilung von organisch beschichteten (lackierten) Oberflächen auf Stahl  
Herausgeber: Verband der Fenster- und Fassadenhersteller e.V. (VFF)

### **VFF St.03**

Visuelle Beurteilung von Oberflächen aus Edelstahl Rostfrei  
Herausgeber: Verband der Fenster- und Fassadenhersteller e.V. (VFF)

## 6. Angaben zu Stoffen und Bauteilen

Alle verwendeten Kunststoffe müssen alterungs- und lichtbeständig sowie mindestens schwer entflammbar sein. Ihre Widerstandsfähigkeit gegen chemische und atmosphärische Einflüsse, gegen Wärme und Kälte, und ihr elastisches Verhalten müssen dem Verwendungszweck dauerhaft entsprechen.

Bei brandschutztechnischen Anforderungen sind die amtlichen Nachweise (Prüfzeugnis oder Prüfbescheid oder allgemeine bauaufsichtliche Zulassung) der Bauleitung zu übergeben.

Bei nicht genormten Stoffen und Bauteilen sind, soweit erforderlich, die bauaufsichtlichen Zulassungen der Bauleitung zu übergeben

Bei geschweißten Bauteilen aus Edelstahl dürfen keine Anlauffarben sichtbar sein.

## 7. Angaben zur Ausführung

### 7.1. Allgemeines



## Leistungsverzeichnis Kurz- und Langtext

**Projekt:** 17182 **Pichelsdorfer Str. 121**  
**LV:** 271 **Fenster und Türen/Außenbereich** **Währung: EUR**

---

Das Lagern von Druckgasflaschen in Kellerräumen, Treppenhäusern, Durchgängen und Durchfahrten ist untersagt. Bei Arbeiten mit brennbaren Gasen muss ein Feuerlöscher, tragbar, nach DIN EN 3 vorhanden sein

Bei Brennschneidarbeiten oder sonstigen funkenerzeugenden Arbeiten, z.B. auch Trennarbeiten mit Trennscheiben, in der Nähe von Bauteilen der Baustoffklasse B2 bzw. B3 nach DIN 4102 Teil 1 sind geeignete Brandschutzmaßnahmen vom Auftragnehmer zu treffen.

Bei funkenerzeugenden Arbeiten, z.B. Trennarbeiten mit Trennscheiben und Brennschneidarbeiten, in der Nähe zu erhaltener Bauteile sind Glasflächen, glasierte Keramikoberflächen und andere durch den Funkenflug gefährdete Oberflächen abzudecken.

Vor Ausführungsbeginn hat der Auftragnehmer mit dem Auftraggeber festzulegen, wo das zu verwendende Material auf der Baustelle gelagert werden kann, um gegenseitige Störungen der am Bau beteiligten Handwerker während der Bauausführung zu vermeiden.

Wenn bauseitige Vorleistungen erforderlich sind, hat der Auftragnehmer dem Auftraggeber rechtzeitig die erforderlichen Angaben möglichst in Verbindung mit Detailzeichnungen zu übergeben

Vor der Durchführung von Stemm-, Bohr- und Einsetzarbeiten an Estrichen sowie geputzten Wänden und Decken sind Leitungen mit einem Suchgerät zu orten.

Späne vom Bohren und Fräsen sowie Reste von Schleifstaub sind sofort von den bearbeiteten Teilen zu entfernen.

Der Auftragnehmer hat sich beim Befestigen von Bauteilen an Vorsatzschalen zu vergewissern, dass durch die Befestigungsmittel keine Beschädigungen nicht sichtbarer Leitungen und Rohre entstehen.

Gefahrenbereiche bei Montagearbeiten sind abzusperren und zu kennzeichnen. Entstehen dadurch Behinderungen für andere Unternehmer oder Dritte, sind der Zeitraum der Absperrung sowie alternative Maßnahmen mit der Bauleitung abzustimmen.

Vor Beginn der Arbeiten sind die tatsächlichen Einbauhöhen bezogen auf das gesamte Ausbausystem mit der Bauleitung abzustimmen, wenn unzulässige Toleranzen oder Änderungen des geplanten Fußbodenaufbaus festgestellt oder vermutet werden.

Befestigungselemente, die im Ausnahmefall Flächendichtungen durchdringen, sind mit auf das Dichtungsmaterial abgestimmten Abdichtungsstoffen (i.d.R. ohne Lösungsmittel) abzudichten. Im Zweifel ist Rücksprache mit der Bauleitung erforderlich.

Befestigungen von schweren Bauteilen auf Wärmedämm-Verbundsystemen dürfen nur mit wärmedämmenden und druckfesten Stützkörpern, Konsolen oder sonstigen für den Zweck geeigneten Bauteilen ausgeführt werden.

Alle notwendigen Schmiede-, Bohr- und Schweißarbeiten sind, soweit technisch möglich, vor dem Verzinken auszuführen. Die Gewinde verzinkter Gewindebolzen sind bei der Montage nicht nachzuschneiden, sondern anzuschmelzen. Analog ist bei durch die Verzinkung unbeweglich gewordenen Bändern und anderen beweglichen Teilen zu verfahren.

### (FREIE ANGABEN)

## 7.2. Fenster und Fenstertüren

Fensteranschlussfugen sind raumseitig luftdicht herzustellen.

Der Aus- und Einbau von Fenstern und Türen zum Austausch oder zur Aufarbeitung ist so aufeinander abzustimmen, dass der Witterungsschutz des Gebäudes zu jeder Zeit gewährleistet ist. Dem Auftragnehmer steht es frei, stattdessen auf seine Kosten die Öffnungen vorübergehend provisorisch zu schließen; dabei muss das Provisorium lichtdurchlässig sein. Zur Aufarbeitung hat der Auftragnehmer die Wahl, ob das auf der Baustelle oder in der Werkstatt erfolgt. Entscheidet er sich für die Werkstatt, wird der Transport nicht gesondert vergütet.

Vom Auftragnehmer sind auf Verlangen Detailzeichnungen über die Ausbildung der Fensterprofile sowie der Anschlüsse zum Bauwerk und zu den Fensterbänken vorzulegen

## Leistungsverzeichnis Kurz- und Langtext

**Projekt:** 17182 **Pichelsdorfer Str. 121**  
**LV:** 271 **Fenster und Türen/Außenbereich** **Währung: EUR**

---

Die Angaben des Systemherstellers der Fensterprofile sind bindend für die konstruktive Ausbildung und die Profilauswahl. Die Herstellerrichtlinien sind auf Verlangen vorzulegen.

Wenn im Leistungstext nichts anderes vorgegeben wird, gilt die Schallschutzklasse 2 nach VDI 2719.

**(FREIE ANGABEN)**

### 7.3. Türen

Die Öffnungsrichtung von Türen ist vor der Bestellung oder Fertigung der Türen vor Ort gemeinsam mit dem Auftraggeber oder der Bauleitung endgültig festzulegen.

Transparente Scheiben von Türblättern sind mit einem deutlich sichtbaren Klebestreifen zu markieren. Der Klebestreifen muss sich rückstandsfrei entfernen lassen. Das Entfernen geschieht durch den Auftraggeber.

Nach dem Einbau der Zargen sind die Türblätter der Innentüren verpackt beim Auftragnehmer zwischenzulagern. Die Endmontage erfolgt nach Abschluss anderer Arbeiten in Abstimmung mit der Bauleitung.

Nach dem Einbau der Zargen sind die Türblätter der Innentüren verpackt auf der Baustelle in einem vom Auftraggeber zur Verfügung gestellten Raum zwischenzulagern. Der Auftragnehmer hat diesen Raum verschließbar zu machen. Die Endmontage erfolgt nach Abschluss anderer Arbeiten in Abstimmung mit der Bauleitung.

**(FREIE ANGABEN)**

### 7.4. Reparaturarbeiten, Sanierungsarbeiten

Verfahrensbedingte Vermischungen und Abfall von Strahlarbeiten sind vom Auftragnehmer zu beseitigen und zu entsorgen. Dabei sind Strahlmittelrückstände auch aus dem umliegenden Verkehrsraum, aus Poren, Fugen u. dgl. und von den Gerüstböden zu entfernen.

**(FREIE ANGABEN)**

### 7.5. Verkehrssicherung

Ist der Auftragnehmer mit der Verkehrssicherung der Baustelle beauftragt, so gehört dazu auch die laufende Kontrolle der Sicherungseinrichtungen. Die zeitlichen Abstände der Kontrollen richten sich nach den örtlichen Gegebenheiten.

## 9. Sonstige Angaben

Der Auftragnehmer hat dafür Sorge zu tragen, dass während der Ausführung seiner Leistungen immer mindestens ein fließend deutsch sprechender Mitarbeiter seiner Firma auf der Baustelle anwesend ist.

Zu den auf der Baustelle vorzuhaltenden Ausführungsunterlagen zählt neben den Ausführungsplänen auch eine Ausfertigung dieser Leistungsbeschreibung.

Folgende Ausführungszeichnungen sind der Leistungsbeschreibung im Originalmaßstab beigelegt:

**(FREIE ANGABEN)**

Folgende Ausführungszeichnungen sind der Leistungsbeschreibung verkleinert beigelegt:

**(FREIE ANGABEN)**

Die vom Auftragnehmer verwendeten Ausführungsunterlagen müssen den Freigabevermerk des Auftraggebers oder des Architekten tragen. Durch Übergabe neuer Unterlagen ungültig gewordene Unterlagen sind vom Auftragnehmer entsprechend zu kennzeichnen und aufzubewahren. Nicht freigegebene Unterlagen dürfen nicht verwendet werden.

## Leistungsverzeichnis Kurz- und Langtext

Projekt: 17182 Pichelsdorfer Str. 121  
LV: 271 Fenster und Türen/Außenbereich Währung: EUR

Ordnungszahl	Leistungsbeschreibung	Menge ME	Einheitspreis	Gesamtbetrag
--------------	-----------------------	----------	---------------	--------------

Das Wohn- und gewerbeobjekt an der Pichelsdorfer Straße 121 (Mischgebiet) besteht aus einem 4-geschossigen unterkellerten vorderhaus (Bestand) mit einer Durchfahrt von der Pichelsdorfer Straße in den Innenhof 1, zwei anschließende Seitenflügel (Bestand) mit einer Durchfahrt im EG in den Innenhof 2 und einer 2 geschossigen leerstehenden Gewerberemise (Bestand).

Bei der geplanten Baumaßnahme handelt es sich um den Umbau der Remise mit gleichzeitiger Nutzungsänderung. Das Gebäude soll saniert und zu 2 WE umgebaut werden. die Erschließung ist über die Pichelsdorfer durch die oben genannten Hofdurchfahrten gegeben.

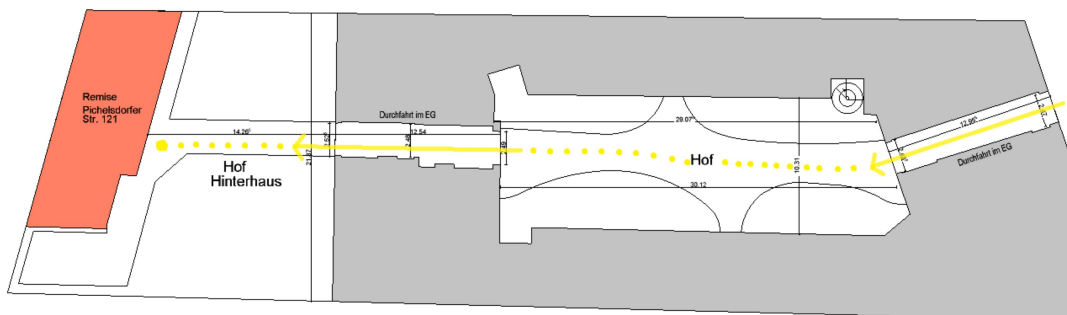
Hinweis: Aufgrund der Lage des Objektes muss der Materialtransport von der Pichelsdorferstraße bis zur Baustelle zu Fuß erfolgen. Abstand von der Pichelsdorfer Str. bis zum Objekt: 76 m

Durchfahrt 1 Abmessung:

Breite : 2,47 m  
Länge : 13,00 m  
Höhe : ca. 3,50 m

Durchfahrt 2 Abmessung:

Breite : 2,48 m  
Länge : 12,50 m  
Höhe : ca. 3,50 m



BAUVORHABEN: Pichelsdorfer Str. 121  
13595 Berlin-Spandau

GEWERK: Fenster & Türen

### Angaben zum Bauwerk

Mehrfamilienhaus mit Remise, Baujahr ca. 1900

### Ausführungsort:

Remise

Vor Angebotsabgabe ist eine Ortsbesichtigung mit der auf Seite 1 unserer Anfrage

## Leistungsverzeichnis Kurz- und Langtext

Projekt: 17182 Pichelsdorfer Str. 121  
LV: 271 Fenster und Türen/Außenbereich Währung: EUR

Ordnungszahl	Leistungsbeschreibung	Menge ME	Einheitspreis	Gesamtbetrag
--------------	-----------------------	----------	---------------	--------------

benannten Bauleitung möglich.

### Ausführungszeitraum:

bis  
gemäß Bauzeitenplan

Führen eines Bautagebuches über die gesamte Bauzeit.  
Der Bericht ist zum Ende der Woche dem AN unaufgefordert vorzulegen.

Das Bautagebuch ist in digitaler Form dem AG auf Anfrage 1 x Woche zur Verfügung zu stellen.

Arbeitskräfte / Leistungen und Maschinen  
Material + Lieferung  
Termine / Mietertermine/ Baufortschritt  
Witterungsverhältnisse  
Vorkommnisse/ Behinderungen / Abstimmungen  
Mängel / Abweichungen/ Schäden / Fotos  
Datenblätter / Protokolle

### A) ALLGEMEINE VORBEMERKUNGEN FÜR EINHEITSPREISABKOMMEN (EPA)

=====  
=====

#### A1) ALLGEMEINES

In den Positionen dieses Leistungsverzeichnisses sind häufig wiederkehrende Reparaturarbeiten beschrieben.  
Dem Einheitspreisabkommen liegen die "Zusätzliche Vertragsbedingungen für die Ausführung von Bauleistungen (Z-VOB/B)" der Covivio Immobilien GmbH, Stand Januar 2022, zugrunde. Für sich auf dieses EPA beziehende Einzelaufträge (Leistungsabrufe) gelten die Vertragsbedingungen in jedem Einzelfall als vereinbart. Sofern zukünftig als Ersatz für die aktuell gültigen Z-VOB/B Stand Januar 2022 mit dem Auftragnehmer (AN) neue Z-VOB/B vereinbart werden, gelten für nach Gültigkeitsbeginn die neuen Z-VOB/B beauftragte Leistungen ausschließlich die neuen Z-VOB/B.

Für nach diesem Einheitspreisabkommen ausgeführte Leistungen gelten, ergänzend zur den jeweiligen Leistungsbeschreibungen der einzelnen Positionen, bei evtl. Widersprüchen in nachfolgend genannter Reihenfolge, folgende Bedingungen:

1. diese "allgemeine Vorbemerkungen für Einheitspreisabkommen" (A)
2. die sich anschließenden "allgemeine technische Vorbemerkungen" (B)
3. die sich anschließenden "besondere technische

## Leistungsverzeichnis Kurz- und Langtext

Projekt: 17182 Pichelsdorfer Str. 121  
LV: 271 Fenster und Türen/Außenbereich Währung: EUR

Ordnungszahl	Leistungsbeschreibung	Menge ME	Einheitspreis	Gesamtbetrag
--------------	-----------------------	----------	---------------	--------------

Vorbemerkungen“ (für dieses Gewerk) (C)

4. die “Zusätzliche Vertragsbedingungen für die Ausführung von Bauleistungen Z-VOB/B“

5. Baustellenordnung der Covivio Immobilien GmbH in der jeweils gültigen Fassung

Mit Unterzeichnung des EPA erklärt der AN, dass von ihm sämtliche gesetzlichen, behördlichen und berufenossenschaftlichen Auflagen erfüllt werden, die zur Ausführung der im EPA beschriebenen Leistungen erforderlich sind.

Es dürfen nur solche Materialien verwendet werden, über die der AN das uneingeschränkte Eigentumsrecht besitzt und die vollkommen frei von Rechten Dritter sind.

Für die Ausführung der Arbeiten ist Fachpersonal in ausreichender Zahl einzusetzen.

Hierbei ist darauf zu achten, dass für die Ausführung sämtlicher Arbeiten unsere Baustellenordnung in der jeweils gültigen Fassung zu beachten ist, die dem ausführenden Fachpersonal in geeigneter Form zur Kenntnis zu geben ist.

Der Einsatz von Subunternehmern ist bei Kleinreparaturen grundsätzlich nicht erlaubt.

### A2) KUNDENDIENST

Die Arbeiten werden in bewohnten Häusern ausgeführt.

Der Auftraggeber (AG) erwartet vom AN tatkräftige Unterstützung bei den Bemühungen, berechtigten Mieterwünschen zu entsprechen. Dazu gehören insbesondere folgende Verpflichtungen:

1) Alle Handwerker/Mitarbeiter des AN haben die Verpflichtung, Kunden (Mieter) höflich und hilfsbereit zu begegnen. In Gesprächen mit den Mietern ist das Bemühen von Covivio Immobilien um einen verbesserten Kundendienst herauszustellen.

2) Die Mieter sind rechtzeitig vor Durchführung der Reparaturarbeiten zu verständigen, ggf. durch Aushang im Treppenhaus oder auch individuelle Terminvereinbarung mit dem einzelnen Mieter.

3) Reparaturen sind sofort, spätestens innerhalb von 2 Arbeitstagen nach Beauftragung, durchzuführen. Sofern die Frist aus Gründen, die der AN nicht zu vertreten hat, nicht einzuhalten ist, ist der AG unverzüglich zu unterrichten.

4) Möbel und sonstiges Mietereigentum, Bodenflächen und angrenzende Bauteile etc. im Bereich der auszuführenden Arbeiten sind durch Folie, evtl. Schaltafeln oder Ähnliches zu schützen.

## Leistungsverzeichnis Kurz- und Langtext

Projekt: 17182 Pichelsdorfer Str. 121  
LV: 271 Fenster und Türen/Außenbereich Währung: EUR

Ordnungszahl	Leistungsbeschreibung	Menge ME	Einheitspreis	Gesamtbetrag
--------------	-----------------------	----------	---------------	--------------

### A3) PREISE

Die, für die Ausführung von Leistungen nach diesem EPA, hier festgeschriebenen Preise gelten für Reparaturarbeiten bis zum Rechnungsbetrag von höchstens 1.500,-- EURO einschl. Mehrwertsteuer je Einzeleinzelfall.

Soweit und sobald Überschreitungen absehbar sind, ist hierüber der Abteilung Einkauf des AG ein schriftliches Angebot einzureichen und eine gesonderte Vereinbarung zu treffen.

In den Einheitspreisen sind sämtliche Kosten, wie Lohn-, Material- und Nebenkosten enthalten, insbesondere auch:

- 1) Koordination / Terminabsprache(n) mit dem(den) Mieter(n) / Kundenbetreuer(n) / Bauleiter(n)
- 2) sämtliche Fahrt- und Transportkosten,
- 3) sämtliche tariflichen Zulagen wie z.B. Schmutz- und Staubzulagen, Zulagen für ekelerregende Arbeiten etc.,
- 4) die Gestellung, Vorhaltung und spurlose Entfernung aller erforderlichen Gerüste und Absperrungen (ggf. auch Warnschilder) bis zu einer Höhe der Arbeitsbühne von 2 m; die Mitbenutzung der Gerüste ist allen mit Reparaturarbeiten beschäftigten Firmen kostenlos zu gestatten,
- 5) Befestigungsmittel aller Art; Hilfsstoffe wie Nägel, Bindedraht und Kleinmaterial sowie alle Baustoffe, die zur kompletten Erstellung der Leistung erforderlich sind,
- 6) die Abdeckung von Einrichtungsgegenständen zum Schutz vor Beschädigung und Verschmutzung
- 7) das, ggf. tägliche, Säubern der Arbeitsstelle; hierzu gehört auch die Beseitigung von Verunreinigungen des Treppenhauses und/oder der Hauszuwegungen,
- 8) der Ausbau und Abtransport sowie die ordnungsgemäße Entsorgung, einschließlich Kippgebühren, sämtlichen Bauschutts und aller alter, schadhafter Teile. Teile, für die sich der AG eine generelle oder einzelfallbezogene Prüfung vorbehalten hat, sind bis zu diesem Zeitpunkt, längstens jedoch für die Dauer von 10 Wochen, vom AN vorzuhalten und dürfen erst danach entsorgt werden.
- 9) Alle weiteren Nebenleistungen, die zur Erfüllung der in den Leistungspositionen beschriebenen Hauptleistungen, unter Beachtung aller einschlägigen Vorschriften, erforderlich sind, im EPA aber nicht gesondert aufgeführt sind.

Erforderliche Leistungen, die in den nachfolgenden Leistungspositionen nicht enthalten sind, sind der Abteilung Einkauf des AG möglichst vor Ausführung zur Genehmigung aufzugeben und bei Rechnungslegung mit einem "Z" zu

## Leistungsverzeichnis Kurz- und Langtext

Projekt: 17182 Pichelsdorfer Str. 121  
LV: 271 Fenster und Türen/Außenbereich Währung: EUR

Ordnungszahl	Leistungsbeschreibung	Menge ME	Einheitspreis	Gesamtbetrag
--------------	-----------------------	----------	---------------	--------------

kennzeichnen. Die Preise für derartige Zusatzleistungen sind auf der Kalkulationsbasis der Einheitspreise zu kalkulieren. Diese Z-Positionen sind so ausreichend und umfassend zu beschreiben, dass sowohl eine sachlich-fachliche als auch eine kalkulatorische Nachprüfung durch den AG gewährleistet ist, hierzu gehört insbesondere die Angabe der verfahrenen Stunden.

Die Einheitspreise des EPA sind Nettopreise. Sie gelten zuzüglich der zum jeweiligen Leistungserbringungszeitpunkt gültigen Mehrwertsteuer.

### A4) ABRECHNUNG

Eine evtl. vorhandene Position "An-/Abfahrtpauschale" darf grundsätzlich nur einmal pro Auftrag berechnet werden, auch wenn mehrere Anfahrten (auch an verschiedenen Tagen) erforderlich sind. Sollten mehrere Anfahrten aus Gründen erforderlich sein, die ausschließlich der AG oder der Mieter zu vertreten hat, sind diese besonders zu begründen und als Z-Position zu kennzeichnen (ggf. Mieterbelastung).

Bei mehreren zusammenhängenden Reparaturen, die an einem Tag in einem Wohngebiet/Siedlungsbereich ausgeführt werden (z.B. bei der Beseitigung von Sturmschäden, E-Checks in einem Mehrfamilienhaus), darf die An-/Abfahrt, in Abhängigkeit von dem bei der Leistungsposition "An-/Abfahrt" festgeschriebenen Grenzwert, nur einmalig bzw. nicht berechnet werden. Soweit im Rahmen eines Auftrags zwei oder mehr Positionen dieses EPA ausgeführt werden, die gleichartige (identische) Teilleistungen überlappend enthalten, darf lediglich eine dieser Positionen in vollem Umfang abgerechnet werden. Die zweite bzw. weitere Positionen sind dann mit einem Anteiligen Preis als Z-Position in Rechnung zu stellen

Maßgebend für die Abrechnung ist das nach Fertigstellung der Arbeiten durch den AN zu nehmende Aufmaß, sowie die Bestätigung des Mieters bzw. bei Leerwohnungen die Bestätigung des zuständigen Kundenbetreuers/Bauleiters, daß die Leistungen durchgeführt wurden.

Das testierte Aufmaß bzw. die Bestätigung ist vom AN mit der Schlußrechnung einzureichen. Ausgenommen hiervon sind Vorgänge, die über unsere Handwerkerkopplung (HWK) abgerechnet werden; in diesen Fällen sind die Aufmaße/Bestätigungen vom AN, im Rahmen der gesetzlichen Vorschriften, vorzuhalten und, auf Verlangen des AG, jederzeit innerhalb von 7 Kalendertagen zur Prüfung einzureichen.

Der AG ist berechtigt, jederzeit ein gemeinsames Aufmaß zu verlangen.

### A5) SONSTIGES

Die in diesen Bedingungen festgelegten Pflichten hat der AN jedem Dritten aufzuerlegen, dessen er sich zur Erfüllung dieser Pflichten bedient.

## Leistungsverzeichnis Kurz- und Langtext

Projekt: 17182 Pichelsdorfer Str. 121  
LV: 271 Fenster und Türen/Außenbereich Währung: EUR

Ordnungszahl	Leistungsbeschreibung	Menge ME	Einheitspreis	Gesamtbetrag
--------------	-----------------------	----------	---------------	--------------

Die Einheitspreisabkommen dürfen weder ganz noch teilweise in irgendeiner Form Dritten entgeltlich oder unentgeltlich zugänglich gemacht werden.

### B) ALLGEMEINE TECHNISCHE VORBEMERKUNGEN

=====  
=====

#### B1) ALLGEMEINES

Für Lieferung und Ausführung gelten neben dem Leistungsverzeichnis:

1. die neuesten DIN-Vorschriften, VDE- und VDI-Richtlinien
2. die Vorschriften der zuständigen Behörden (z.B. Bauaufsicht, Gewerbeaufsicht, Brandverhütung, TÜV, Berufsgenossenschaften und Versorgungsbetriebe,
3. die Bestimmungen der Gerüstbauordnung
4. Die Festlegungen des jeweiligen Werkstoffherstellers. Die Werkstoffe müssen den geforderten Bedingungen der Leistungsbeschreibung entsprechen.

#### B2) FACHSPEZIFISCHE NACHWEISE

Fachspezifische Nachweise, z. B. für den Umgang mit Asbest, PAK, und dergleichen, sind auf Anforderung des (AG) jederzeit und umgehend zu erbringen.

Bei wesentlichen Änderungen z. B. Ausscheiden eines befähigten Mitarbeiters oder Auslaufen eines befristeten Nachweises (z. B. Schweißnachweis) ist der AN verpflichtet, dies unverzüglich beim (AG) schriftlich anzuzeigen und ggf. angebotene Aufträge abzulehnen. Ebenso sind die jeweils gültigen Unfallverhütungsvorschriften zu beachten und unbedingt einzuhalten.

#### B3) GEBÄUDESCHÄDEN

Falls dem Auftragnehmer bei der Durchführung der Arbeiten weitere Gebäudeschäden bekannt werden (auch an anderen Gewerken), so hat er den zuständigen Bauleiter des Auftraggebers hierüber umgehend zu unterrichten.

#### B4) LAGER- UND ABSTELLFLÄCHEN

Die Errichtung von Lager- und Arbeitsplätzen ist mit der jeweiligen Bauleitung vorher abzustimmen.

Baustoffe und Bauteile dürfen nicht in den Treppenhäusern und/oder auf anderen Verkehrsflächen gelagert werden.

Bauschutt darf grundsätzlich nicht im Gebäude gelagert werden.



## Leistungsverzeichnis Kurz- und Langtext

Projekt: 17182 Pichelsdorfer Str. 121  
LV: 271 Fenster und Türen/Außenbereich Währung: EUR

Ordnungszahl	Leistungsbeschreibung	Menge ME	Einheitspreis	Gesamtbetrag
--------------	-----------------------	----------	---------------	--------------

### B5) BEDINGUNGEN FÜR DIE ENTSORGUNG VON ABFÄLLEN

Der Auftragnehmer ist verpflichtet, die beim Auftraggeber anfallenden Abfälle ordnungsgemäß und sofort zu entsorgen. Zu diesem Zweck hat er die einschlägigen Gesetze, Verordnungen und sonstigen öffentlich-rechtlichen Vorschriften z. B. das Kreislaufwirtschafts- und Abfallgesetz - einzuhalten. Eine Zwischenlagerung von Abfällen ist nicht gestattet.

Sollten die für den Transport und die Entsorgung erforderlichen Genehmigungen erlöschen, ist dies dem Auftraggeber unverzüglich schriftlich mitzuteilen. Mit Übernahme der Abfälle durch den Auftragnehmer gehen Eigentum, Gefahr, Verkehrssicherungspflicht und öffentlich-rechtliche Verantwortung auf diesen über.

Der Auftraggeber behält sich vor, zu prüfen, ob der Auftragnehmer seinen Pflichten nachgekommen ist. Hierzu kann der Auftraggeber Einsicht nehmen in die vom Auftragnehmer nach öffentlich-rechtlichen Vorschriften zu führenden Nachweisbücher und in den Genehmigungsbescheid der angefahrenen Abfallentsorgungsanlage, dessen Vorlage der Auftragnehmer zu bewirken hat.

Der Auftragnehmer hat zur Abdeckung aller - sowohl seiner als auch die des Auftraggebers sich aus der Abfallbeseitigung ergebenden Haftungsrisiken unter Einschluss des Gewässerschäden-Haftungsrisikos - auf seine Kosten eine Haftpflichtversicherung in ausreichender Höhe für Personen-, Sach- und Vermögensschäden abzuschließen und dem Auftraggeber den Abschluss auf Verlangen nachzuweisen. Diese Regelung lässt die Haftung des Auftragnehmers unberührt.

### B6) BAUSTOFFE UND EINBAUTEILE

Sämtliche Baustoffe und Einbauteile müssen hinsichtlich ihrer Art und ihrer Verarbeitung den bei Ausführung aktuellen DIN-Vorschriften und sonstigen anerkannten bautechnischen Richtlinien entsprechen. In der Regel sind gütegeschützte Baustoffe und Einbauteile zu verwenden. Der Auftraggeber kann einen Gütenachweis für diese Materialien verlangen. Wenn nicht gütegeschützte Baustoffe oder Einbauteile angeboten oder eingebaut werden, hat der Auftragnehmer auf seine Kosten den Gütenachweis zu erbringen. Der Auftraggeber ist berechtigt, die Verwendung nicht normengerechter oder ungeeignet erscheinender Materialien abzulehnen. Der Auftraggeber ist in begründeten Fällen berechtigt, Materialproben zu entnehmen und prüfen zu lassen.

### B7) SCHADSTOFFE. INSBESONDERE ASBEST

Bekanntlich wurde bis in die 1990er Jahre hinein Asbest als bevorzugter Baustoff bei Errichtung von Gebäuden verwendet. Asbest war nicht nur als Baustoff in Beton eingebunden. Er fand

## Leistungsverzeichnis Kurz- und Langtext

Projekt: 17182 Pichelsdorfer Str. 121  
LV: 271 Fenster und Türen/Außenbereich Währung: EUR

Ordnungszahl	Leistungsbeschreibung	Menge ME	Einheitspreis	Gesamtbetrag
--------------	-----------------------	----------	---------------	--------------

auch Verwendung  
z. B. in speziellen Klebern für Fliesen oder anderen  
Bodenbelägen oder in den zu verwendeten Bauteilen selbst.

Wir gehen davon aus, dass Ihnen als Handwerksfirma zwar grundsätzlich die abstrakte Gefahr einer Asbestkontamination bewusst ist, möchten Sie jedoch nochmals in Bezug auf den Umgang mit Asbest sensibilisieren.

Bei sämtlichen Arbeiten an Asbestprodukten, wie z. B. bohren, sägen, schneiden oder herausreißen, können Asbestfasern freigesetzt werden, die, bei ungesichertem Umgang, im schlimmsten Falle zu einer schweren Lungenerkrankung der tätigen Personen, also auch Ihren Mitarbeitern, führen können.

Aus diesem Grunde hat der Gesetzgeber auch gemäß TRGS 519 (Technische Regeln für Gefahrstoffe) verfügt, dass nur zugelassene Fachbetriebe, die über die entsprechende Sachkunde verfügen, asbesthaltige Materialien entfernen und entsorgen dürfen.

Bei sämtlichen Arbeiten ist daher immer kritisch zu prüfen, ob Bauteile Asbest enthalten könnten und im Verdachtsfall, vor Ausführung von Arbeiten, unsere Bauleitung zu Rate zu ziehen, um mögliche Gesundheitsgefährdungen Ihrer Mitarbeiter und unserer Mieter zu verhindern.

### **Besondere Technische Vorbemerkungen für**

die Lieferung und Einbau von Kunststofffenster, Türen aus PVC-U, ist vom Auftragnehmer ein Übereinstimmungsnachweis zu führen und die Produkte (z.B. im Lieferschein) sind mit dem Ü-Zeichen zu kennzeichnen.

Hierzu ist eine werkseigene Produktionskontrolle notwendig. Betriebe, die das RAL-Gütezeichen führen und/oder nach ISO 9000 zertifiziert sind, erfüllen diese Voraussetzung automatisch.

seit 01.07.2013 sind alle Fenster und Aussentüren mit der CE Kennzeichnung die mandatierten

Eigenschaften nach der Produktnorm DIN EN 14351-1 zu deklarieren.

Die Empfehlungen des Institutes für Fenstertechnik Rosenheim für die Gütegemeinschaft Kunststofffenster, Leitfaden Empfehlung vom PFB (Prüfzentrum für Bauelemente)

Stand Dezember 2016 sind zu berücksichtigen.

Aufmaß, Zeichnungen zur Fensterübersicht und Fensteraufteilung, Detailzeichnungen sind bei Bedarf in Abstimmung mit der Bauleitung zu liefern und werden nicht gesondert vergütet.

**Die neue sichtbare Glasfläche darf eine Minderung von max. 10 % zur alten nicht überschreiten.**

Zusätzliche Technisch Bemerkung

Statische Anforderungen:

Die Fensterkonstruktion muss so am Baukörper befestigt werden, dass alle auf sie einwirkenden Kräfte in den Baukörper abgeleitet werden. Zusätzliche Lasten aus

## Leistungsverzeichnis Kurz- und Langtext

Projekt: 17182 Pichelsdorfer Str. 121  
LV: 271 Fenster und Türen/Außenbereich Währung: EUR

Ordnungszahl	Leistungsbeschreibung	Menge ME	Einheitspreis	Gesamtbetrag
--------------	-----------------------	----------	---------------	--------------

dem Baukörper dürfen nicht vom Fenster aufgenommen werden.

Unter den angenommenen Beanspruchungen darf sich die Konstruktion nicht mehr als 1/300 bzw.

1/200 der Länge, maximal jedoch 15 mm durchbiegen. Die Durchbiegung der einzelnen

Verglasungen zwischen den Scheibenkanten darf nicht über 8mm liegen.

- DIN 1055 Teil 3: Eigen und Nutzlasten für Hochbauten

- DIN 1055 Teil 4: Windlasten

- DIN EN 12210: Fenster und Türen - Widerstandsfähigkeit bei Windlast - Klassifizierung

- DIN EN 12211: Fenster und Türen - Widerstandsfähigkeit bei Windlast - Prüfverfahren

Schlagregen- und Fugendurchlässigkeit:

Schlagregendichtheit und Fugendurchlässigkeit müssen entsprechend der DIN EN 12207 / 12208

ausgeführt werden. Der Widerstand bei Windlast muss den Normen DIN EN 12210 und DIN 12211 entsprechen.

Wärme- und Feuchtigkeitsschutz:

-Die mit der GEG festgelegten, für beheizte Wohnräume geltenden, Mindestanforderungen

an die U-Werte für Fenster und Verglasungen bei der Sanierung sind einzuhalten.

- Sie betragen:  $U_w$  1,3 W/ (m<sup>2</sup> K);  $U_g$  1,1 W/ (m<sup>2</sup> K)

**ACHTUNG HIER ZULAGE BEG UW 0,95 W/m2K**

Die Einwirkung von Schlagregen und Tauwasser ist so zu begrenzen, dass Schäden vermieden werden.

- DIN 4108 Beiblatt 2: Wärmebrücken - Planungs- und Ausführungsbeispiele

- DIN EN ISO 10211: Wärmebrücken im Hochbau - Wärmeströme und Oberflächentemperaturen

Schallschutz:

Für den Schallschutz gelten DIN 4109, sowie DIN EN 20140, DIN EN 717.

Anschlüsse zwischen Fenster- (Türen) und Baukörper sind unter Beachtung der Anforderungen an die Schalldämmung der Fenster- (Türen)

auszubilden.(tatsächlicher Lärmpegelbereich)

Alu-Fensterbänke und Blechverkleidungen sind zu entdröhnen. Hier ist auch die DIN 18360 zu beachten.

Einbruchhemmung:

Für die Einbruchhemmung gelten DIN EN 1627 (Anforderungen und Klassifizierung), DIN EN 1628-1630 (Prüfverfahren), DIN EN 356

(einbruchhemmende Verglasung), sowie Aushebelschutz-Richtlinien. Die

Einstufung in die Widerstandsklassen RC 1 bis RC 6 ist durch einen gültigen Prüfbericht nachzuweisen.Für angrenzende Bauteile müssen ebenfalls

Anforderungen nach DIN EN 1627 zugrundegelegt werden. Nichttransparente Ausfachungen nach DIN EN 356.

Werkstoffe:

## Leistungsverzeichnis Kurz- und Langtext

Projekt: 17182 Pichelsdorfer Str. 121  
LV: 271 Fenster und Türen/Außenbereich Währung: EUR

Ordnungszahl	Leistungsbeschreibung	Menge ME	Einheitspreis	Gesamtbetrag
--------------	-----------------------	----------	---------------	--------------

PVC-U: Es sind nur Kunststoffprofile aus Qualitätsmarkenrohstoffen auf der Basis eines weichmacherfreien, hochschlagzähen Polyvinylchlorids (PVC-U) zugelassen. Die Formmasse für Frischmaterial muss in den Materialeigenschaften min. dem Typ:  
- ISO 1163-PVC-U, EDLP,082-25-T23, entsprechen.  
Für die Qualität der Kunststoffprofile gilt die RAL Güte- und Prüfbestimmung Die Hauptprofile müssen den Anforderungen der Klasse A entsprechen.

### Rahmenverbindungen:

Bei geschweißten Rahmenverbindungen muss die Nahtgüte der Eck- und T-Stöße den Werten der RAL- GFZ-695 Gütebestimmungen entsprechen. Eckverbindungen sind im Press-Stumpf-Schweißverfahren herzustellen. Gehrungen müssen der Scheibenlast und den funktionellen Belastungen dauerhaft standhalten. Bei Riegel und Pfosten sind einwandfrei abdichtende Schraubverbindungen zugelassen.

### Metallteile:

Alle Aussteifungen müssen aus sendzimirverzinkten oder nicht rostenden Stahl sein.

### Dichtungen:

Außendichtungen zwischen Blend- und Flügelrahmen , sowie zwischen Glas und Glasleiste müssen systemgerecht sein. Es dürfen nur vom Systemhersteller zugelassene Dichtungen verwendet werden. Alle Dichtungen müssen auswechselbar sein.

### Glaseinbau:

Für Verglasungsarbeiten gelten die Verarbeitungshinweise der Glashersteller, DIN 18361 (Verglasungsarbeiten)  
DIN 18545 (Abdichten von Verglasungen, Verarbeitungsrichtlinien der Dichtstoffhersteller, Verarbeitungsrichtlinien der Profilverhersteller).

### Glasaufbau:

Es dürfen nur Glasscheiben verwendet werden, die im Randverbund ein Herstellungsdatum und die technischen Eigenschaften (z. B. U-Wert) aufweisen. Mehrscheibenverglasungen müssen der Beanspruchungsgruppe 5, nach DIN 18545, Teil 3, (Verglasungstabelle vom Institut für Fenstertechnik in Rosenheim) entsprechen. Brüstungsscheiben sind raumseitig mit VSG auszuführen. Der Einbau von Paneelen erfolgt sinngemäß, ggf. mit Falzverbreiterungsprofilen. Scheibendicke, Dichtprofile und Glasleisten müssen aufeinander abgestimmt sein.

### Verklötzen:

Tragende Klötze müssen mind. 100 mm lang und gegen Verrutschen gesichert sein. Trage- und Distanzklötze sind entsprechend der Flügelöffnungsart, nach den Richtlinien der techn. Beratungsstelle des Glaserhandwerks einzusetzen. Grundsätzlich dürfen keine Holzklötze verwendet werden. Zur Verwendung kommen nur Klötze aus weichmacherfreien Kunststoffen.

### Beschläge:

Beschläge müssen nach DIN 18357 ausgebildet sein und den Güte- und

## Leistungsverzeichnis Kurz- und Langtext

Projekt: 17182 Pichelsdorfer Str. 121  
LV: 271 Fenster und Türen/Außenbereich Währung: EUR

Ordnungszahl	Leistungsbeschreibung	Menge ME	Einheitspreis	Gesamtbetrag
--------------	-----------------------	----------	---------------	--------------

Prüfbestimmungen der Gütegemeinschaft entsprechen. Die Prüfnachweise müssen auf die geforderten Banspruchungen und Flügelgröße ausgestellt sein. Eck-, Scherenlager und Rollzapfen müssen justierbar sein. Das Ecklager muss den Flügel bei jeder Stellung sicher führen und ein Aushebeln durch aufschlagende Flügel verhindern. Die Ausstellschere muss sicher verhindern, dass sich der Flügel bei einer Fehlbedienung aushängt oder aufschlägt. Bei Kippbeschlägen mit Gestänge muss zusätzlich eine Sicherungsschere im Falz angebracht werden. Für Drehbeschläge müssen die Scharniere und Lager im Eckbereich angebracht werden und verstellbar sein. Entsprechend der Flügelhöhe sind auf der Bandseite ausreichend Verriegelungen zu montieren. Balkon- und / oder Terrassentüren erhalten Rollschnäpper und Zuziehriff. Blendrahmenschwellen erhalten einen Alu-Trittschutz. Fenster im Erdgeschoß (RC2N) Sämtl. Fenster und Türen im Erdgeschoß erhalten einen einbruchhemmenden Beschlag, o. gleichw. , mit Fehlbedienungssperre.

### Montage:

Der Ausgleich von Bewegungen durch Temperaturveränderungen, Windlasten und Bauwerksverformungen muss gewährleistet sein. Die Befestigung muss mit auf das Mauerwerk abgestimmten Durchsteckdübel oder Ankern, spannungsfrei erfolgen. Leitfaden zur Montage von Fenster und Haustüren / 5. Auflage 2010 Der "Prüf- und Bewertungsstandard der Gütegemeinschaft für Kunststoff-Fensterprofile" im Qualitätsverband Kunststoffherzeugnisse e.V. zu berücksichtigen. Die Anbindung von zusätzlichen Bauteilen an das Fenster ist nicht zulässig (z.B. Geländer)

### Fugenabdichtung:

Die Anschlüsse zum Baukörper müssen den bauphysikalischen Anforderungen gerecht werden, d. h. die Normen zum Wärme-, Feuchtigkeits-, Schallschutz sind einzuhalten. Die Abdichtung der Fuge muss einen Dampfdruckausgleich zur Außenseite ermöglichen (somit Abdichtung innen dichter als außen). Eine Zweiflankenhaftung ist sicherzustellen, wobei nichtsaugende Hinterfüllmaterialien einzusetzen sind. Anschließend sind die Fenster und Fenstertüranlagen vierseitig zu verleisten. Fußleisten und Viertelstäbe im Bereich von Fenstertüren sind vor Einbus der neuen Anlage auszubauen und im Zuge der Verleistung wieder anzubringen, ggfs. zu erneuern

### Fensterfalzlüfter:

In jedem Fenster-Teil-Element sind Fensterfalzlüfter Regel-Air PLUS / FFL (mind. 1 Stk. paarweise) o. glw. Systeme zu berücksichtigen. Entsprechend kann die Anzahl aufgrund der Größe und Auteilung je Fensteranlage abweichen.

### Profilausbildung:

Alle Basisprofile müssen als mind. 5-Kammerprofile ausgebildet sein. Die äußeren und inneren Sichtflächen müssen nach RAL 3 mm (Klasse A) und die Profiltiefe muss min. 70mm betragen.

Die Befestigung aller Beschlagteile muss durch min. zwei PVC-Wandungen erfolgen.

Blend- und Flügelrahmenfalze müssen nach Vorschrift entwässert, Glasfalze zusätzlich belüftet werden. Entwässerungsschlitze müssen min. 6 x 30 mm groß und entsprechend den Richtlinien angeordnet sein. Ein öffnen der

## Leistungsverzeichnis Kurz- und Langtext

Projekt: 17182 Pichelsdorfer Str. 121  
LV: 271 Fenster und Türen/Außenbereich Währung: EUR

Ordnungszahl	Leistungsbeschreibung	Menge ME	Einheitspreis	Gesamtbetrag
--------------	-----------------------	----------	---------------	--------------

Verstärkungskammer ist nicht zulässig. Entwässerungsöffnungen in den Sichtflächen sollen durch PVC-Kappen abgedeckt werden.

Zulage BEG:

Um eine Bundesförderung für effiziente Gebäude (BEG) zu erhalten, ist ein modernes Rahmensystem zu verbauen, **Uw-Wert** von **max. 0,95 W/m<sup>2</sup>K** (Ug 0,6 W/m<sup>2</sup>K, WARME KANTE) einzuhalten.

Systembeschreibung Kunststofffenster (BEG):

Isolierglaselement in Kunststoff, Entwässerung nach vorn mit ggf. erforderlichen statischen Profilen neu herstellen und liefern. Das vorhandene Element vorsichtig ausbauen und fachgerecht entsorgen. Das neue Element nach RAL-Richtlinie einbauen. (d.h. Element Verklotzen, mit speziellen Kraeinem angepassten dampfdiffusionsoffenen Dichtungsband für den Aussenbereich einbringen, mit Stopfwohle oder Schaum einem rundem Hintergrundmaterial und Versiegelung oder mit einem rundem Hintergrundmaterial und Versiegelung oder mit einem Alu- oder Varioband als Dampfsperre den Innenbereich abdichten, ohne anfallender Maurer- und Malerarbeiten. Die Abdekarbeiten und Besenreinigung, nach erfolgter Erneuerung, für den direkten Arbeitsort sind in den Preisen enthalten. Detail Standartausführung Kunststoff: Element hier: 7 Kammer-Profil, RAL geprüftes Element, Beschlag: Markenfabrikat, Einhand-DK, verdeckt liegend mit bandseitiger Aushebelsicherung, mit 2Stück Sicherheitsschließblechen, Flügelheber und Fehlbedienungssperre; Einstiegssicherung in Kippstellung; Scherenlagenbolzen gesichert, Farbe: innen weiß / außen weiß; Bautiefe 80mm, Flügel: Flügel flachversetzt; Dichtung: Anschlagdichtung sw / grau ( bei weissen Profilen ) Flügel und Blendrahmen; Glas: Wärmeschutzglas-3-fach ,einem Ug Wert 0,6; Verleistung: Flach-/Kammersystem inkl. Rahmenverbreiterungsprofil bis 40 mm Alle Fenster sind standardmäßig und ohne Aufpreis mit vorgerüsteter Sicherheit in allen Eckumlenkungen sowie Mittelverriegelung mit Pilzzapfen und einer Niveauschaltsperr zur Vermeidung von Fehlbedienungen auszustatten

In jedem Fenster-Teil-Element sind Fensterfalzlüfter Regel-Air PLUS / FFL (mind. 1 Stk. paarweise) o. glw. Systeme zu berücksichtigen. Entsprechend kann die Anzahl aufgrund der Größe und Auteilung je Fensteranlage abweichen.

Balkon- und / oder Terrassentüren erhalten Rolllschnäpper und Zuziehgriff. Blendrahmenschwelnen erhalten einen Alu Trittschutz. Fenster im Erdgeschoß (RC 2). Sämtl. Fenster und Türen im Erdgeschoß erhalten eineneinbruchhemmenden Beschlag, o. gleichw. , mit Fehlbedienungssperre. Sämtl.Fenster und Türen unabhängig des Geschosses erhalten eine Hebelsperre (statt abschließbarer Formolive)

Wärmeschutz-Isolierverglasung (Schallschutzverglas SSK IV straßenseitig), bestehend aus Floatglas entsprechenden Scheibenzwischenraum, bzw. in den erforderlichen Glasstärken, einschl. der erforderlichen Dichtungen für Trockenverglasung, fertig verglast. Diese Verglasung ist innenseitig neutral beschichtet und hat einen Wärmedurchgangskoeffizient Ug von 0,6 W/m<sup>2</sup>K.

Um eine Bundesförderung für effiziente Gebäude (BEG) zu erhalten, ist der **Uw-Wert** von **max. 0,95 W/m<sup>2</sup>K** nachweislich einzuhalten!

## Leistungsverzeichnis Kurz- und Langtext

Projekt: 17182 Pichelsdorfer Str. 121  
LV: 271 Fenster und Türen/Außenbereich Währung: EUR

Ordnungszahl	Leistungsbeschreibung	Menge ME	Einheitspreis	Gesamtbetrag
--------------	-----------------------	----------	---------------	--------------

Im Fensterpreis müssen folgende Nebenleistungen enthalten sein, sofern nicht gesondert aufgezeigt:

- 1 Aufmaß (die im Angebot angegebenen Maße verstehen sich als Ca-Maße) vor Ort, bei Neubau/Sanierung nur mit Meterriß
- Demontage, Transport und Entsorgung der alten (Holz) Fenster sowie Fensterbänke
- Für evtl. Demontage und Entsorgung von asbesthaltigen Stoffen
- wird ein Mehrpreis je nach Aufwand berechnet.
- äußere Abdichtung, schlagregendicht mit vorkomprimiertem Dichtband entsprechender Stärke und Folie
- Ausschäumen der Bauanschlußfuge mit PU-Schaum
- Fensterbankanschlußprofil
- Schichtstoff Innenfensterbänke, in Standardfarben des Herstellers, Ausladung 25 cm, fertig montiert
- Innenabdichtung dampfdicht mit überputzbarer Fensterfolie oder Dichtband
- Innenbeleistung mit PVC-Material bis 60 mm Breite
- Innenversiegelung (Schönheitsfuge)
- Justieren der Fenster

Es ist dringend darauf zu achten, dass der Einbau der neuen Kunststofffenster mit einer **größtmöglichen Fensterfläche** zu erfolgen hat. Durch das anbringen des WDVS (ca. 3cm Leibung) darf die Fensterfläche später max. kleiner 10% als vorh. sein.

### Genehmigungen:

**Die Beantragung der Straßenlandsondernutzung und der verkehrsrechtlichen Genehmigung erfolgt durch den Auftraggeber**

---

### Feinaufmaß und Werkplanung

Informationen für die Terminabstimmung mit den Mietern werden vom AG zur Verfügung gestellt.

Selbständige nachweislich geführte Mietertermine ( 3 Stück) und Hausaushänge

Regelmäßige schriftliche Informationen an den AG über Termine bzgl. Feinaufmaß-/Montage-/Lieferzeiten

---

Folgende baurechtliche Anforderungen werden an die jeweiligen Fenster

## Leistungsverzeichnis Kurz- und Langtext

Projekt: 17182 Pichelsdorfer Str. 121  
LV: 271 Fenster und Türen/Außenbereich Währung: EUR

Ordnungszahl	Leistungsbeschreibung	Menge ME	Einheitspreis	Gesamtbetrag
--------------	-----------------------	----------	---------------	--------------

gestellt:

1. 2. Rettungsweg nach § 33,37

BauOBIn:

- je Nutzungseinheit ein Fenster als 2.

Rettungsweg

- Lichte Breite: 0,90 m

- Lichte Höhe: 1,20 m

- max. BRH: 1,20 m

3. Brüstungs- und Umwehrungshöhen nach §

38 BauOBIn:

Absturzhöhe bis zu 12 m = mind. 0,80 m

massive Brüstung

Absturzhöhe bis zu 12 m = mind. 0,90 m

OK Umwehrung

Absturzhöhe mehr als 12 m = mind. 0,90  
m massive Brüstung

Absturzhöhe mehr als 12 m = mind. 1,10  
m OK Umwehrung

### 1. Fensterelemente

\*\*\* Bedarfsposition ohne GB

DIN276\_08: 359

#### 1.1 Absturzsicherung SIMPLUM Stahl; Brüstungsgeländer, HxB: ca. 30x270 cm

Absturzsicherung SIMPLUM STAHL;  
Brüstungsgeländer für Fenster mit  
niedriger Brüstungshöhe

Normierung sowie technische Angaben:

Auslegung für Holmlast bis 1,0 kN,

Statischer Nachweis für Holmlast-

Typenstatik für

öffentliche und private Bereiche,

Nachweis der Statischen Verkehrslast

nach DIN EN 1990; DIN EN 1991, DIN

EN 1993-1

Beschreibung:

verschweißte Rahmenkonstruktion

gefertigt nach DIN EN 1090

Herstellung aus Flachstahlprofilen

verschweißte Laschen oder Winkel nach

statischen Anforderungen zur

Anbringung am Fensterrahmen

Ausführungen

Seitliche Befestigung mit speziell  
angepassten Winkeln für den Einsatz bei  
anspruchsvollen baulichen

Gegebenheiten .

Die Montage am Fensterrahmen erfolgt



**Leistungsverzeichnis Kurz- und Langtext**

Projekt: 17182 Pichelsdorfer Str. 121  
 LV: 271 Fenster und Türen/Außenbereich Währung: EUR

Ordnungszahl	Leistungsbeschreibung	Menge ME	Einheitspreis	Gesamtbetrag
	<p>mit geprüften Profildübel.            Befestigung an Kunststofffenster</p> <p>Material und Oberfläche:            Material Stahl verzinkt und            Pulverlackierung            Pulverlackierung nach RAL Standard            Tabelle            RAL 7016 Anthrazitgrau o. ä. nach            Bemusterung und Freigabe durch AG</p> <p>Größe Absturzsicherung: Höhe bis ca.            30 cm, Breite ca. 107 cm</p> <p>Fabrikat: Abel SIMPLUM STAHL o. glw.</p> <p>Ang.            Fabrikat: .....</p>	6,000 St	.....	Nur Einh.-Pr.
1.2	<p>DIN276_08: 359  <b>Absturzsicherung Stangensystem HASTA, HxB: ca.            30x270 cm</b></p> <p>Absturzsicherung Stangensystem            HASTA; für Fenster mit            niedriger Brüstungshöhe</p> <p>Normierung sowie technische Angaben:            Auslegung für Holmlast bis 1,0 kN,            Statischer Nachweis für Holmlast -            Typenstatik für öffentliche und private            Bereiche, Nachweis der Statischen            Verkehrslast nach DIN EN 1990; DIN EN            1991, DIN EN 1993-1</p> <p>Beschreibung:            Herstellung aus            - Rundrohr/ Vierkantprofil/ Flachprofil            nach Bemusterung</p> <p>Befestigung seitlich mit            Winkelementen            Anzahl der Stangenelemente pro            Fenster: 1</p> <p>Ausführungen            Befestigung seitlich am Fensterrahmen            mit speziell angepassten            Winkelementen            Die Montage am Fensterrahmen erfolgt            mit geprüften Profildübel.            Befestigung an Kunststofffenster</p> <p>Material und Oberfläche:            Stahl feuerverzinkt und Pulverlackiert</p>			

**Leistungsverzeichnis Kurz- und Langtext**

**Projekt:** 17182 **Pichelsdorfer Str. 121**  
**LV:** 271 **Fenster und Türen/Außenbereich** **Währung: EUR**

Ordnungszahl	Leistungsbeschreibung	Menge ME	Einheitspreis	Gesamtbetrag
--------------	-----------------------	----------	---------------	--------------

Pulverlackierung nach RAL Standard  
 Tabelle  
 RAL 7016 Anthrazitgrau o. ä. nach  
 Bemusterung und Freigabe durch AG

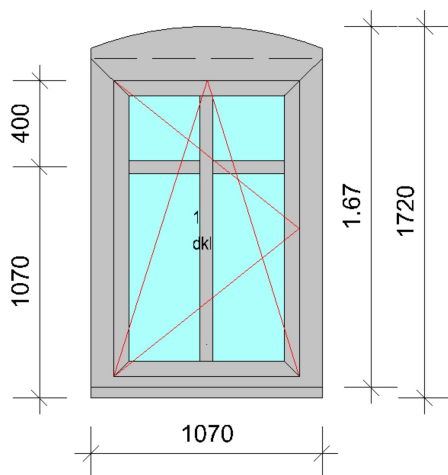
Größe Absturzsicherung: Höhe bis ca.  
 30 cm, Breite ca. 107 cm

Fabrikat: Abel Stangensystem HASTA o.  
 glw.

Ang.  
 Fabrikat: .....  
 .....

6,000 St ..... .....

**1.3** DIN276\_18: 334  
**Konstruktion mit 1 Element, Sprossen aufgeklebt, 1070  
 mm x 1720 mm**



Konstruktion mit 1 Element

Rahmenaußenmaß : 1070.0 mm x 1670.0 mm  
 Außenmaß : 1070.0 mm x 1720.0 mm

1-teiliges Fenster

Profilsystem : Gealan S 9000 MD o. glw.  
 Material : Kunststoff  
 Farbe : Verkehrweis RAL 9016  
 Dichtung : Grau  
 Rahmen : 6002 Blendrahmen 70 mm  
 (Aussteifung: 6706)  
 Flügel : 6003 Flügel 82 mm (Aussteifung:  
 6714)  
 Glastype : Wärmedämmglas , dreifach verglast  
 Verglasung : Sonnenschutz  
 Einbruchhemmung : RC2

**Leistungsverzeichnis Kurz- und Langtext**

**Projekt:** 17182 **Pichelsdorfer Str. 121**  
**LV:** 271 **Fenster und Türen/Außenbereich** **Währung: EUR**

Ordnungszahl	Leistungsbeschreibung	Menge ME	Einheitspreis	Gesamtbetrag
--------------	-----------------------	----------	---------------	--------------

Schallschutz : SK 2 30-34 sb  
 g-Wert : 36 %  
 Uw : 0,95 W/m²K  
 Sprossen : 3198 Klebesprosse 43 mm (1 Vertikal  
 + 1 Horizontal)  
 Beschlag : Dreh-Kipp links (Feld 1)

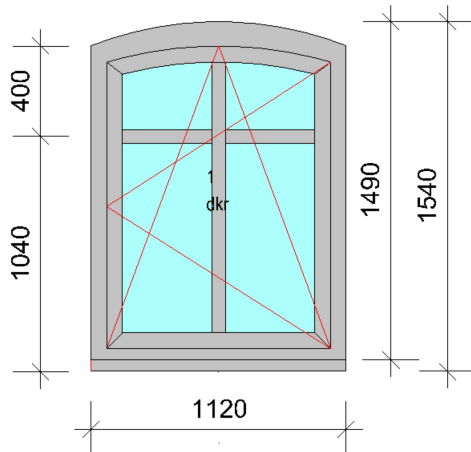
Zusätzliche Anbauteile:  
 Anschluss : 7206 Anschlussprofil unten 50 mm für  
 Fensterbank

Element entsprechend der techn. Vorbemerkungen herstellen,  
 liefern und montieren.

Angeb. System: .....

6,000 Stk ..... .....

**1.4** DIN276\_18: 334  
**Konstruktion mit 1 Element, Segmentbogenfenster,  
 Sprossen aufgeklebt 1120.0 mm x 1540.0 mm**



Konstruktion mit 1 Element

Rahmenaußenmaß : 1120.0 mm x 1540.0 mm  
 Außenmaß : 1120.0 mm x 1490.0 mm

1-teiliges Segmentbogenfenster

Profilsystem : Gealan S 9000 MD o. glw.  
 Material : Kunststoff  
 Farbe : Verkehrsweis RAL 9016  
 Dichtung : Grau  
 Rahmen : 6002 Blendrahmen 70 mm  
 (Aussteifung: 6706)  
 Flügel : 6003 Flügel 82 mm (Aussteifung:  
 6714)

**Leistungsverzeichnis Kurz- und Langtext**

**Projekt:** 17182 **Pichelsdorfer Str. 121**  
**LV:** 271 **Fenster und Türen/Außenbereich** **Währung: EUR**

Ordnungszahl	Leistungsbeschreibung	Menge ME	Einheitspreis	Gesamtbetrag
--------------	-----------------------	----------	---------------	--------------

Glastyp : Wärmedämmglas dreifach verglast  
 Verglasung : Sonnenschutz  
 Einbruchhemmung : RC2  
 Schallschutz : SK 2 30-34 sb  
 g-Wert : 40 %  
 Uw : 0,95 W/m²K  
 Sprossen : 3198 Klebesprosse 43 mm (1 Vertikal  
 + 1 Horizontal)  
 Beschlag : Dreh-Kipp rechts (Feld 1)

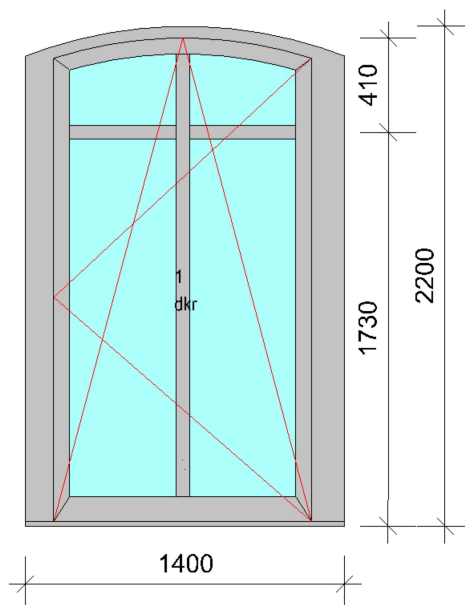
Zusätzliche Anbauteile:  
 Anschluss : 7206 Anschlussprofil unten ca.  
 50 mm für Fensterbank

Element entsprechend der techn. Vorbemerkungen herstellen,  
 liefern und montieren.

Angeb. System: .....

1,000 Stk .....

**1.5** DIN276\_18: 334  
**Konstruktion mit 1 Element, Segmentbogen-Fenstertür,  
 Sprossen aufgeklebt, VSG, 1400.0 mm x 2200.0 mm**



Konstruktion mit 1 Element

Außenmaß : 1400.0 mm x 2200.0 mm

**Leistungsverzeichnis Kurz- und Langtext**

**Projekt:** 17182 **Pichelsdorfer Str. 121**  
**LV:** 271 **Fenster und Türen/Außenbereich** **Währung: EUR**

Ordnungszahl	Leistungsbeschreibung	Menge ME	Einheitspreis	Gesamtbetrag
--------------	-----------------------	----------	---------------	--------------

1-teiliges Segmentbogen-Fenstertür

Profilsystem : Gealan S 9000 MD o. glw.  
 Material : Kunststoff, bodentief  
 Farbe : Verkehrsweis RAL 9016  
 Dichtung : Grau  
 Rahmen : 6002 Blendrahmen 70 mm  
 (Aussteifung: 6706)  
 Flügel : 6003 Flügel 82 mm (Aussteifung:  
 6714)  
 Glastype : Wärmedämmglas dreifach verglast  
 Verglasung : Sonnenschutz  
 Einbruchhemmung : RC2  
 Schallschutz : SK 2 30-34 sb  
 g-Wert : 40 %  
 Uw : 0,95 W/m²K  
 Sprossen : 3198 Klebesprosse 43 mm (1 Vertikal  
 + 1 Horizontal)  
 Beschlag : Dreh-Kipp rechts (Feld 1)

Ausführung des bodentiefen Elements 1400.0 mm x 2200.0 mm mit  
 Wärmedämmverglasung aus bruchsicherem Glas VSG

Zusätzliche Anbauteile:  
 Bodenschwelle : 2560 Bodenschwelle

Element entsprechend der techn. Vorbemerkungen herstellen,  
 liefern und montieren.

Angeb. System: .....

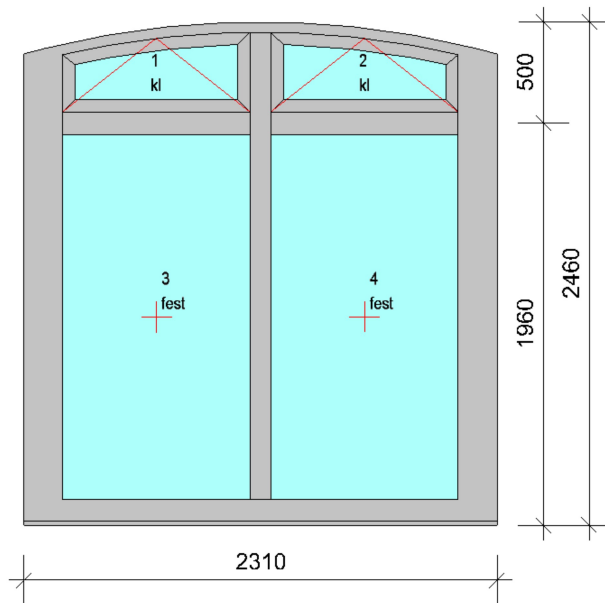
1,000 Stk ..... .....

**Leistungsverzeichnis Kurz- und Langtext**

Projekt: 17182 Pichelsdorfer Str. 121  
 LV: 271 Fenster und Türen/Außenbereich Währung: EUR

Ordnungszahl	Leistungsbeschreibung	Menge ME	Einheitspreis	Gesamtbetrag
--------------	-----------------------	----------	---------------	--------------

1.6 DIN276\_18: 334  
**Konstruktion mit 1 Element, Segmentbogen-Fenster, mit Oberlicht, VSG, 2310.0 mm x 2460.0 mm**



Konstruktion mit 1 Element

Außenmaß : 1400.0 mm x 2200.0 mm

2-teiliges Segmentbogen-Fenster mit Oberlicht

Profilsystem : Gealan S 9000 MD o. glw.  
 Material : Kunststoff, bodentief  
 Farbe : Verkehrswis RAL 9016  
 Dichtung : Grau  
 Rahmen : 6002 Blendrahmen 70 mm  
 (Aussteifung: 6706)  
 Flügel : 6003 Flügel 82 mm (Aussteifung:  
 6714)  
 Glastyp : Wärmedämmglas dreifach verglast  
 Verglasung : Sonnenschutz  
 Einbruchhemmung : RC2  
 Schallschutz : SK 2 30-34 sb  
 g-Wert : 40 %  
 Uw : 0,95 W/m²K  
 Pfosten : 6050 1 Vertikal 92 mm  
 6054 1 Horizontal 108 mm  
 Beschlag : Oberlicht Kipp (Feld 1 und 2)  
 fest im Rahmen (Feld 3 und 4)

Ausführung des bodentiefen Elements 2310.0 mm x 2460.0 mm mit  
 Wärmedämmverglasung aus bruchsicherem Glas VSG

**Leistungsverzeichnis Kurz- und Langtext**

Projekt: 17182 Pichelsdorfer Str. 121  
 LV: 271 Fenster und Türen/Außenbereich Währung: EUR

Ordnungszahl	Leistungsbeschreibung	Menge ME	Einheitspreis	Gesamtbetrag
--------------	-----------------------	----------	---------------	--------------

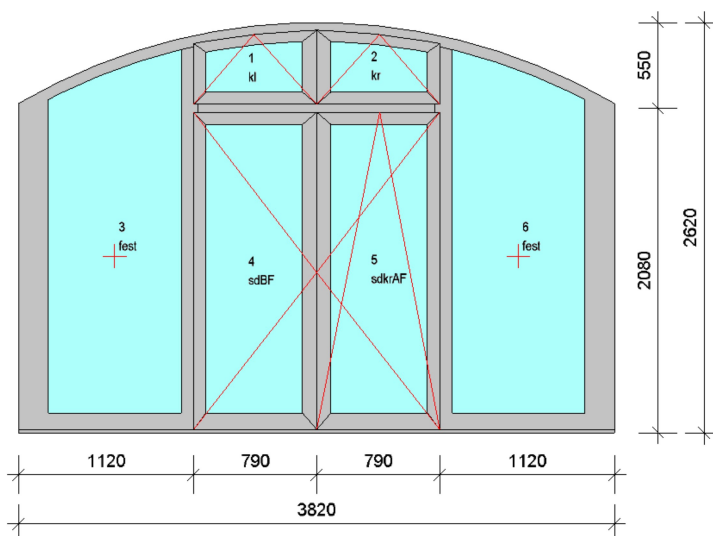
Element entsprechend der techn. Vorbemerkungen herstellen, liefern und montieren.

Angeb. System: .....

1,000 Stk ..... .....

DIN276\_18: 334

**1.7 Konstruktion mit 1 Element, Segmentbogen-Fenstertür, mit Oberlicht, VSG, 2310.0 mm x 2460.0 mm**



Konstruktion mit 1 Element

Außenmaß : 3820.0 mm x 2620.0 mm

6-teiliges Segmentbogen-Fenstertür mit Oberlicht

- Profilsystem : Gealan S 9000 MD o. glw.
- Material : Kunststoff, bodentief
- Farbe : Verkehrswis RAL 9016
- Dichtung : Grau
- Rahmen : 6002 Blendrahmen 70 mm (Aussteifung: 6706)
- Flügel : 6003 Flügel 82 mm (Aussteifung: 6714)
- Glastyp : Wärmedämmglas dreifach verglast
- Verglasung : Sonnenschutz
- Einbruchhemmung : RC2
- Schallschutz : SK 2 30-34 sb
- g-Wert : 34 %
- Uw : 0,95 W/m²K
- Pfosten : 6054 1 Horizontal 108 mm
- Beschlag : Oberlicht Kipp (Feld 1 und 2)
- Stulp Bedarf Flügel links (Feld 4)
- Stulp Arbeitsflügel rechts (Feld 5)
- fest im Rahmen (Feld 3 und 6)

**Leistungsverzeichnis Kurz- und Langtext**

**Projekt:** 17182 **Pichelsdorfer Str. 121**  
**LV:** 271 **Fenster und Türen/Außenbereich** **Währung: EUR**

Ordnungszahl	Leistungsbeschreibung	Menge ME	Einheitspreis	Gesamtbetrag
--------------	-----------------------	----------	---------------	--------------

Stulp : 6012 Stulp 74 mm  
 Verstärkung: Kammer 1 6711 Aussteifung  
 44x19.5x1.5 mm

Ausführung des bodentiefen Elements 3820.0 mm x 2620.0 mit  
 Wärmedämmverglasung aus bruchsicherem Glas VSG

Zusätzliche Anbauteile:  
 Bodenschwelle : 2560 Bodenschwelle

Element entsprechend der techn. Vorbemerkungen herstellen,  
 liefern und montieren.

Angeb. System: .....

1,000 Stk ..... .....

**1.8** DIN276\_08: 334  
**Fensteroliven, abschließbar**  
 Fensteroliven

Produkttyp : Dreh-/Kipp-  
 Fenstergriff  
 Fabrikat : Hoppe Edelstahl  
 Fenstergriff,  
 abschließbar, Secustik ohne Schlüssel  
 o. glw. Material : Edelstahl

Angeb.  
 Fabrikat: .....  
 .....

10,000 St ..... .....

**1.9** DIN276\_08: 334  
**Fensteroliven**  
 Fensteroliven

Produkttyp : Dreh-/Kipp-  
 Fenstergriff  
 Fabrikat : Hoppe Edelstahl  
 Fenstergriff,  
 abschließbar, Secustik ohne Schlüssel  
 o. glw. Material : Edelstahl

Angeb.  
 Fabrikat: .....  
 .....

5,000 St ..... .....



**Leistungsverzeichnis Kurz- und Langtext**

**Projekt:** 17182 **Pichelsdorfer Str. 121**  
**LV:** 271 **Fenster und Türen/Außenbereich** **Währung: EUR**

Ordnungszahl	Leistungsbeschreibung	Menge ME	Einheitspreis	Gesamtbetrag
1.10	DIN276_08: 336 <b>Anputzarbeiten</b> Anputzarbeiten an Laibungen, Fensterbänke und Stirnseiten umlaufend mit geeigneten Material herstellen	63,000 m	.....	.....
1.11	DIN276_08: 334 <b>Fensterbank innen, Werzalit</b> Innenfensterbank bestehend aus aus Hochdruck-Spanholzformteil E 1, baufeuchtebeständig, als Trägermaterial, mit Oberfläche aus mehrlagigen Melaminharz- Beschichtung, unlösbar mit Materialkern verschmolzen. Die Montage der Innenfensterbänke ist gemäß der Montageanleitung und den Verlegeanleitungen der Hersteller von Zubehör-Materialien durchzuführen, Befestigung auf Mauerwerk oder Beton.  Farbe : weiß o. nach Wahl des AG Plattendicke : ca. 20 mm Breite : ca. 200 mm Einzellänge : 1635 - 1760 mm Anschluss: mit Ausklinkungen Abschlusskante: kunststoffbeschichtet Fabrikat : Werzalit compact o. glw.  Ang. Fabrikat:..... .....	10,000 m	.....	.....
1.12	DIN276_08: 334 <b>Fensterfalzlüfter</b> Fensterfalzlüfter System REGEL-air® oder Gleichwertig als Zulage zur Fensterposition liefern und entsprechend den Verarbeiterrichtlinien einbauen.  1 Satz REGEL-air® bestehend aus 2 Fensterfalzlüfter  Angebotenes Fabrikat: .....	15,000 St	.....	.....
1.13	<b>Abdichtungsfolie außen unten</b> Abdichtungsfolie außen unten -			

**Leistungsverzeichnis Kurz- und Langtext**

**Projekt:** 17182 **Pichelsdorfer Str. 121**  
**LV:** 271 **Fenster und Türen/Außenbereich** **Währung: EUR**

Ordnungszahl	Leistungsbeschreibung	Menge ME	Einheitspreis	Gesamtbetrag
	schlagregendicht- __ 150mm breit Ausführung mit Hanno FA-D Fensterfolie Außen, oder gleichwertig, zur Abdichtung horizontaler und vertikaler Fugen zwischen Fenster und Baukörper. Die Verarbeitung erfolgt nach den Richtlinien des Herstellers. Liefern und einbauen	30,000 m	.....	.....
<b>1.14</b>	<b>Abdichtungsfolie innen unten</b> Abdichtungsfolie innen unten,50mm breit Ausführung Hanno FI-D Fensterfolie innen, oder gleichwertig, zur Abdichtung horizontaler und vertikaler Fugen zwischen Fenster und Baukörper. Die Verarbeitung erfolgt nach den Richtlinien des Herstellers. Liefern und einbauen	30,000 m	.....	.....
<b>Summe 1. Fensterelemente</b>				.....

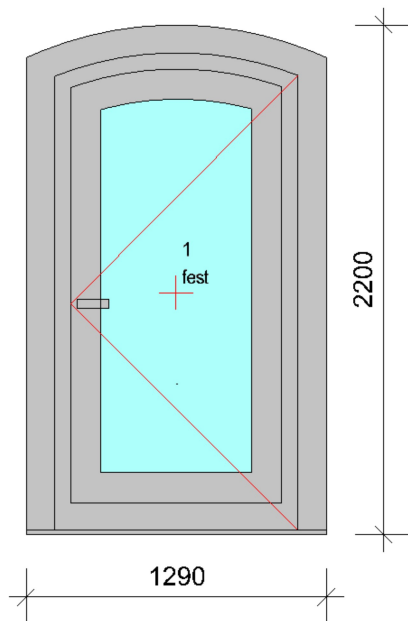
## Leistungsverzeichnis Kurz- und Langtext

Projekt: 17182 Pichelsdorfer Str. 121  
LV: 271 Fenster und Türen/Außenbereich Währung: EUR

Ordnungszahl	Leistungsbeschreibung	Menge ME	Einheitspreis	Gesamtbetrag
--------------	-----------------------	----------	---------------	--------------

### 2. Wohnungseingang

2.1 DIN276\_18: 334  
Konstruktion mit 1 Element, Haustür, VSG, 1290.0 mm x 2200.0 mm



Konstruktion mit 1 Element

Außenmaß : 1290.0 mm x 2200.0 mm

1-teiliges Segmentbogen-Haustür

Profilsystem : Gealan S 9000 MD o. glw.  
Material : Kunststoff, bodentief  
Farbe : Verkehrsweis RAL 9016  
Dichtung : Grau  
Rahmen : 6002 Blendrahmen 70 mm  
(Aussteifung: 6709)  
Flügel : 6065 Flügel 132 mm  
Verstärkung, Kammer 1: 8736  
Aussteifung 46x60x2 mm  
Glastyp : GT1 Wärmedämmglas dreifachverglast  
Verglasung : Sonnenschutz  
dreifachverglast mit VSG  
Einbruchhemmung : RC2  
Schallschutz : SK 2 30-34 sb  
g-Wert : 40 %  
Uw : 0,95 W/m<sup>2</sup>K  
Beslag : Dreh rechts

Zusätzliche Anbauteile:

**Leistungsverzeichnis Kurz- und Langtext**

**Projekt:** 17182 **Pichelsdorfer Str. 121**  
**LV:** 271 **Fenster und Türen/Außenbereich** **Währung: EUR**

Ordnungszahl	Leistungsbeschreibung	Menge ME	Einheitspreis	Gesamtbetrag
--------------	-----------------------	----------	---------------	--------------

Bodenschwelle : 2560 Bodenschwelle  
 Wetterschenkel : 6431 Wetterschenkel (außen -  
 Unten)  
 Griff : Hoppe - Tür-Schutzbeschlag Edelstahl mit  
 Zylinderschutz und beidseitigem Drücker, rund

Ausführung des bodentiefen Elements 1290.0 mm x 2200.0 mm mit  
 Wärmedämmverglasung aus bruchsicherem Glas VSG

Element entsprechend der techn. Vorbemerkungen herstellen,  
 liefern und montieren.

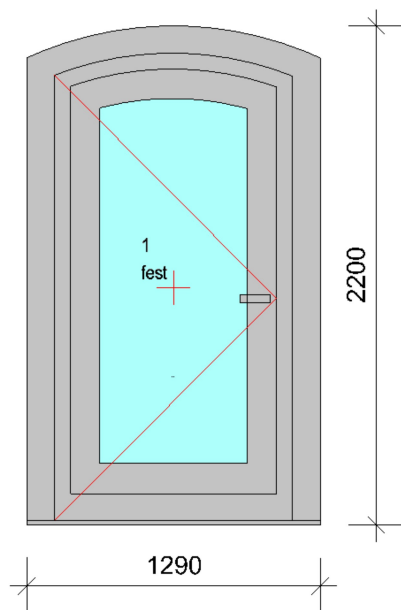
Angeb. System: .....

1,000 Stk ..... .....

DIN276\_18: 334

**2.2**

**Konstruktion mit 1 Element, Haustür, VSG, 1290.0 mm x  
 2200.0 mm**



Konstruktion mit 1 Element

Außenmaß : 1290.0 mm x 2200.0 mm

1-teiliges Segmentbogen-Haustür

Profilsystem : Gealan S 9000 MD o. glw.  
 Material : Kunststoff, bodentief  
 Farbe : Verkehrsweis RAL 9016  
 Dichtung : Grau  
 Rahmen : 6002 Blendrahmen 70 mm  
 (Aussteifung: 6709)  
 Flügel : 6065 Flügel 132 mm  
 Verstärkung. Kammer 1: 8736

**Leistungsverzeichnis Kurz- und Langtext**

**Projekt:** 17182 **Pichelsdorfer Str. 121**  
**LV:** 271 **Fenster und Türen/Außenbereich** **Währung: EUR**

Ordnungszahl	Leistungsbeschreibung	Menge ME	Einheitspreis	Gesamtbetrag
--------------	-----------------------	----------	---------------	--------------

Aussteifung 46x60x2 mm, K  
 Glastyp : Wärmedämmglas dreifachverglast  
 Verglasung : Sonnenschutz mit solarem  
 Abminderungsfaktor Fc von 0,75,  
 dreifachverglast mit VSG  
 Einbruchhemmung : RC2  
 Schallschutz : SK 2 30-34 sb  
 g-Wert : 40 %  
 Uw : 0,95 W/m²K  
 Beschlag : Dreh links

Zusätzliche Anbauteile:  
 Bodenschwelle : 2560 Bodenschwelle  
 Wetterschenkel : 6431 Wetterschenkel (außen -  
 Unten)  
 Griff : Hoppe - Tür-Schutzbeschlag Edelstahl mit  
 Zylinderschutz und beidseitigem Drücker, rund

Ausführung des bodentiefen Elements 1290.0 mm x 2200.0 mm mit  
 Wärmedämmverglasung aus bruchsicherem Glas VSG

Element entsprechend der techn. Vorbemerkungen herstellen,  
 liefern und montieren.

Angeb. System: .....

1,000 Stk ..... .....

---

**Summe 2. Wohnungseingang** .....

**Leistungsverzeichnis Kurz- und Langtext  
 Zusammenstellung**

**Projekt:** 17182                      **Pichelsdorfer Str. 121**  
**LV:** 271                                **Fenster und Türen/Außenbereich**                      **Währung: EUR**

Ordnungszahl	Leistungsbeschreibung	Gesamtbetrag
<b>LV</b>	<b>271</b>	
1.	Fensterelemente	.....
2.	Wohnungseingang	.....
	<b>Summe LV</b> <b>271 Fenster und Türen/Außen...</b>	.....
	Zuzüglich der gesetzlichen Mehrwertsteuer von 19,00%	.....
		.....
		=====

Das LV besteht aus den Seiten 1 bis 46