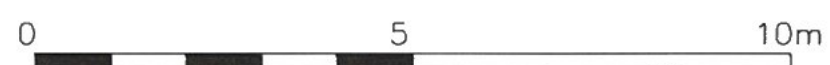


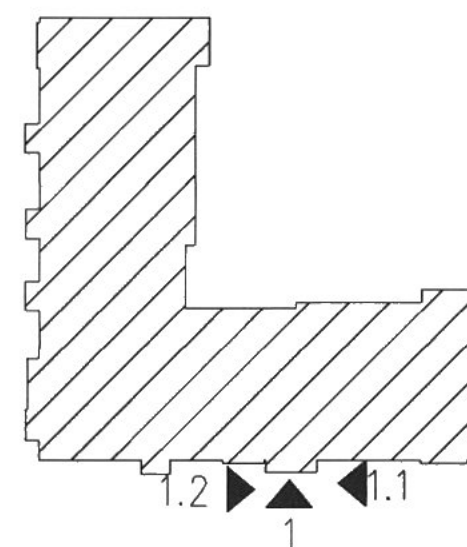


Ansicht 1.2

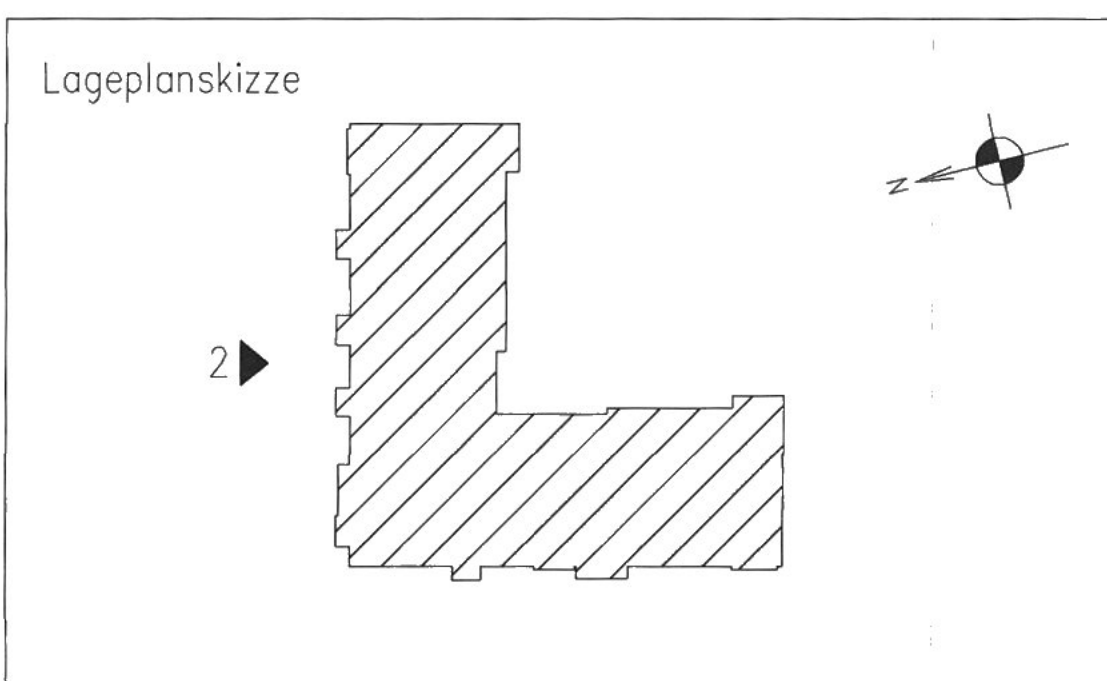
Ansicht 1



Lageplanskizze



Phase	Bestandsplan	
Eigentümer	Covivio Quadriga 47. GmbH c/o Covivio Immobilien SE Essener Str. 66, 46047 Oberhausen	
Ort/Straße	Eichborndamm 70, 72, Kienhorststraße 155, 157 13403 Berlin	
Planinhalt	Ansicht 1, 1.1 und 1.2	
Maßstab	1:100	Datum 06.05.2020
		Plan-Nr. 009



Phase	Bestandsplan		
Eigentümer	Covivio Quadriga 47. GmbH c/o Covivio Immobilien SE Essener Str. 66, 46047 Oberhausen		
Ort/Straße	Eichborndamm 70, 72, Kienhorststraße 155, 157 13403 Berlin		
Planinhalt	Ansicht 2		
Maßstab	1:100	Datum	06.05.2020
		Plan-Nr.	010

DACHGESCHOSS 2

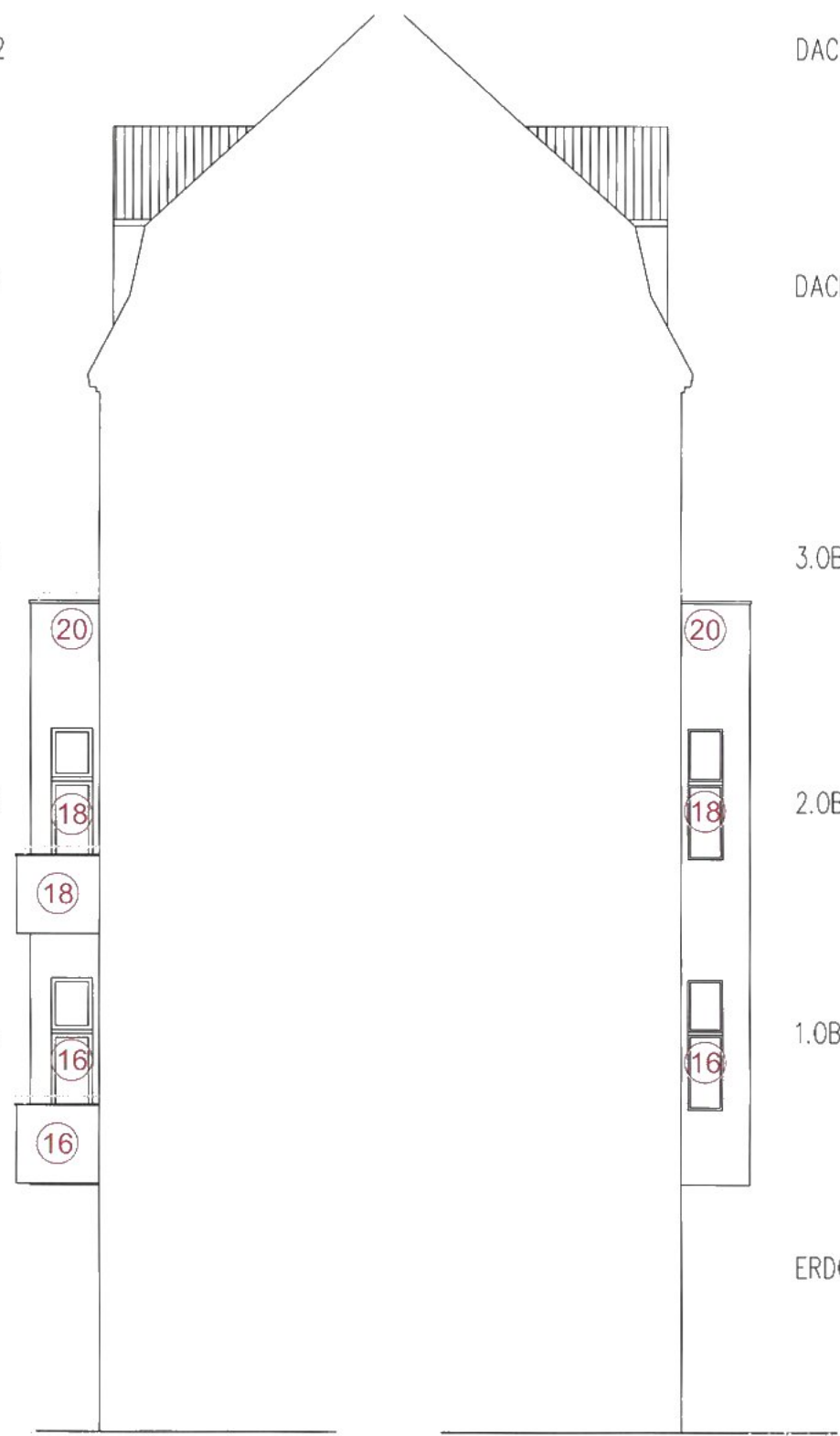
DACHGESCHOSS 1

3.OBERGESCHOSS

2.OBERGESCHOSS

1.OBERGESCHOSS

ERDGESCHOSS



Ansicht 2.1

DACHGESCHOSS 2

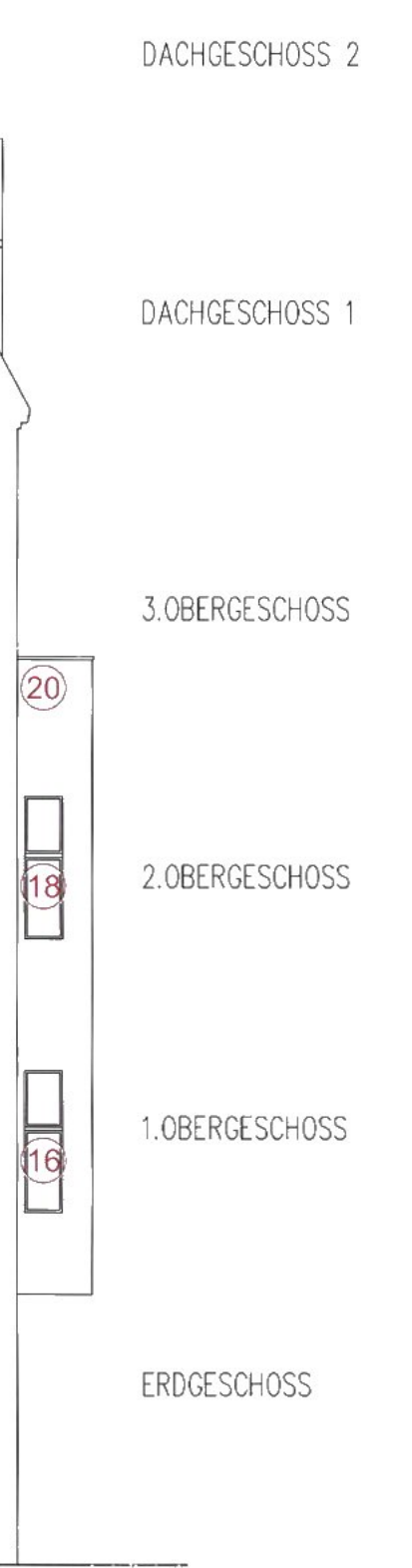
DACHGESCHOSS 1

3.OBERGESCHOSS

2.OBERGESCHOSS

1.OBERGESCHOSS

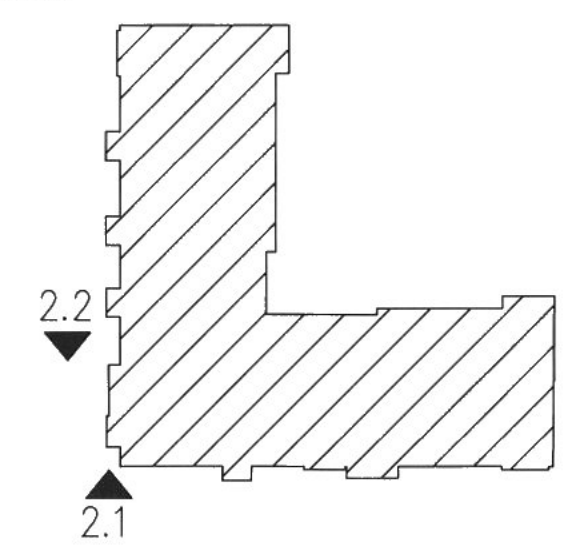
ERDGESCHOSS



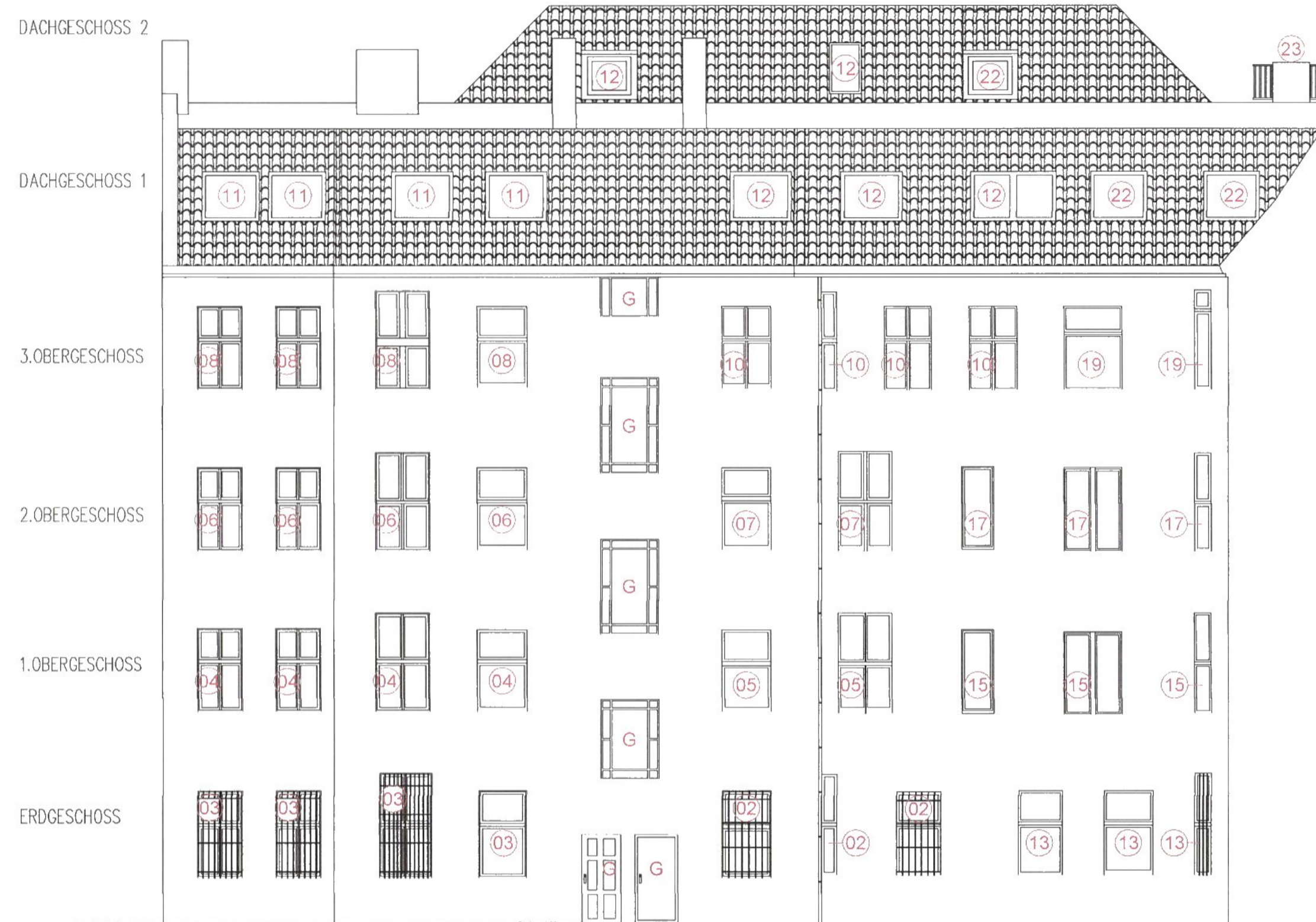
Ansicht 2.2



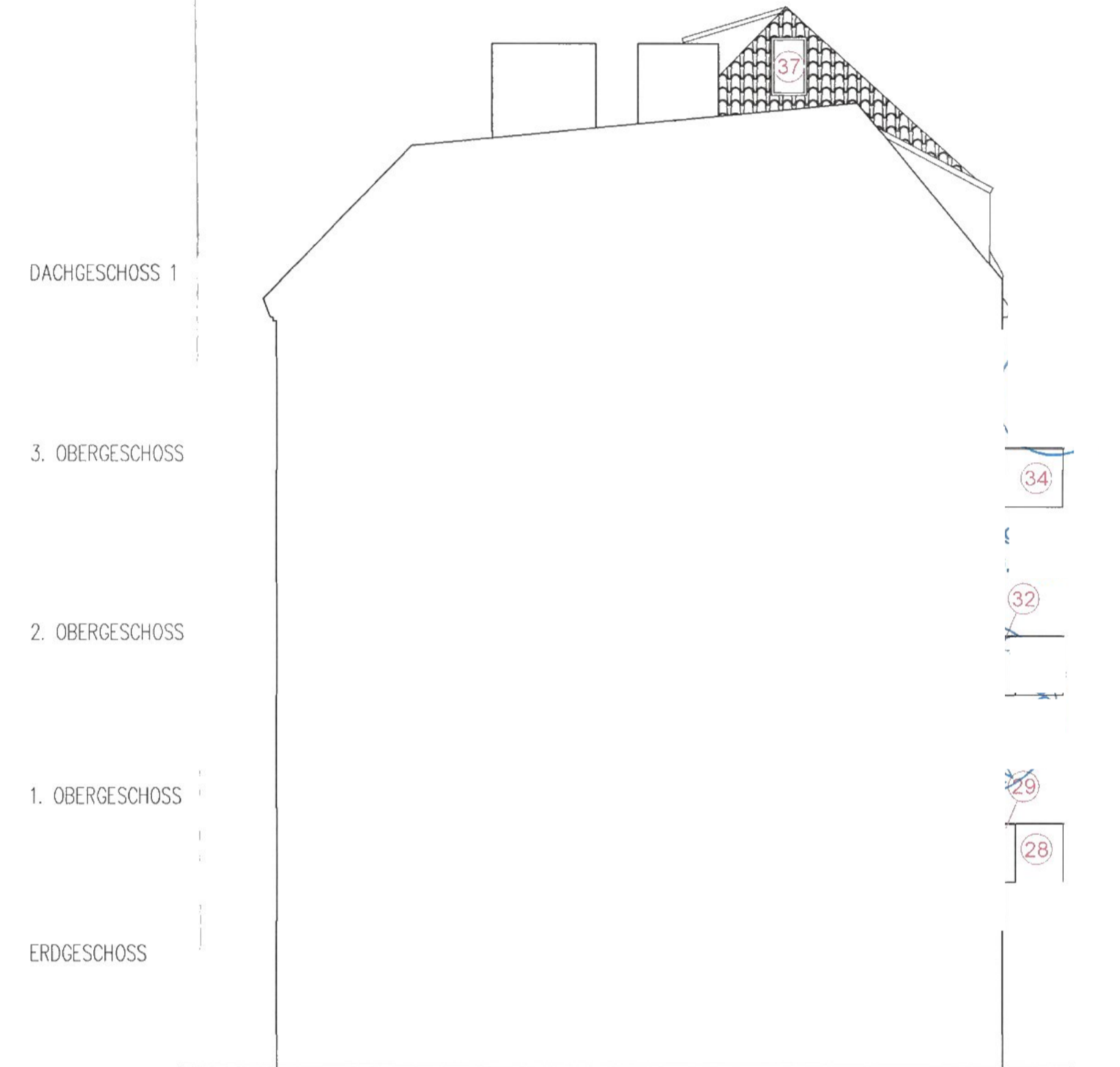
Lageplanskizze



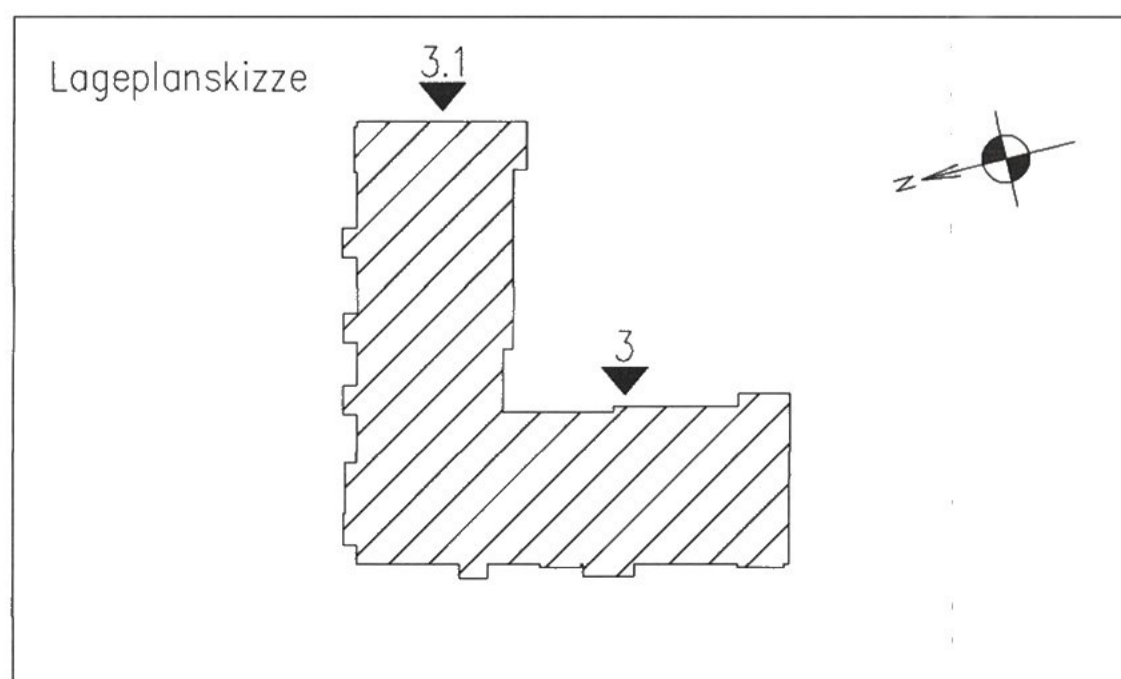
Phase	Bestandsplan		
Eigentümer	Covivio Quadriga 47. GmbH c/o Covivio Immobilien SE Essener Str. 66, 46047 Oberhausen		
Ort/Straße	Eichborndamm 70, 72, Kienhorststraße 155, 157 13403 Berlin		
Planinhalt	Ansicht 2.1 und 2.2		
Maßstab	1:100	Datum	06.05.2020
		Plan-Nr.	011



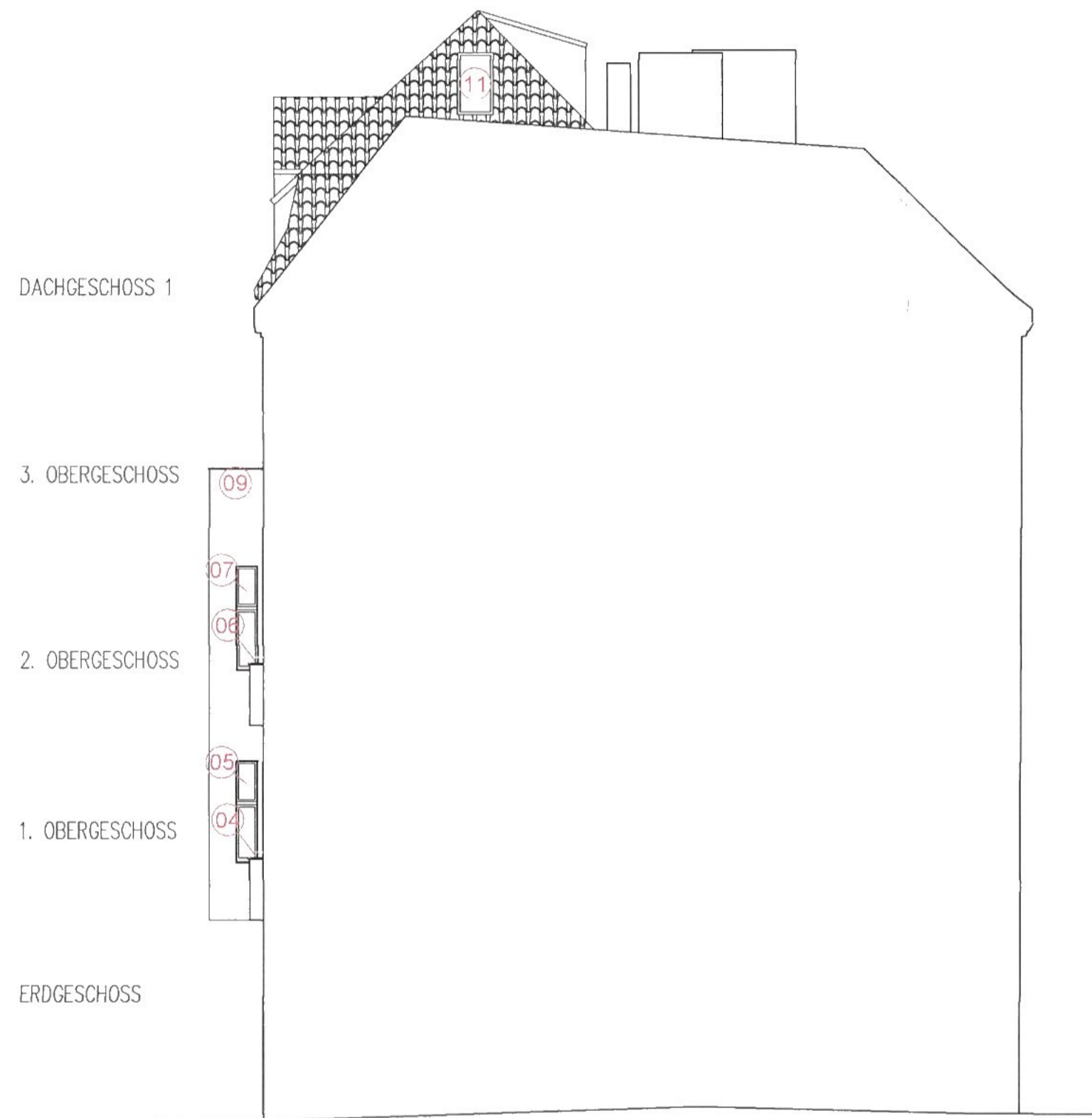
Ansicht 3



Ansicht 3.1



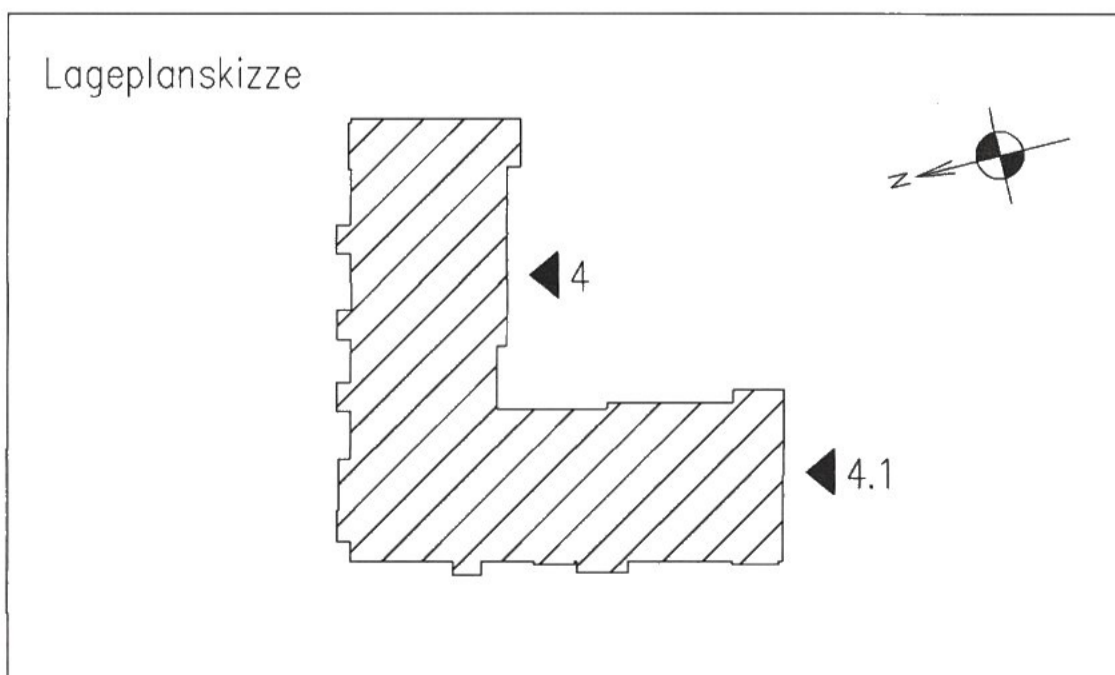
Phase	Bestandsplan	
Eigentümer	Covivio Quadriga 47. GmbH c/o Covivio Immobilien SE Essener Str. 66, 46047 Oberhausen	
Ort/Straße	Eichborndamm 70, 72, Kienhorststraße 155, 157 13403 Berlin	
Planinhalt	Ansicht 3 und 3.1	
Maßstab	1:100	Datum 06.05.2020
		Plan-Nr. 012



Ansicht 4.1



Ansicht 4



Phase	Bestandsplan	
Eigentümer	Covivio Quadriga 47. GmbH c/o Covivio Immobilien SE Essener Str. 66, 46047 Oberhausen	
Ort/Straße	Eichborndamm 70, 72, Kienhorststraße 155, 157 13403 Berlin	
Planinhalt	Ansicht 4 und 4.1	
Maßstab	1:100	Datum 06.05.2020
		Plan-Nr. 013