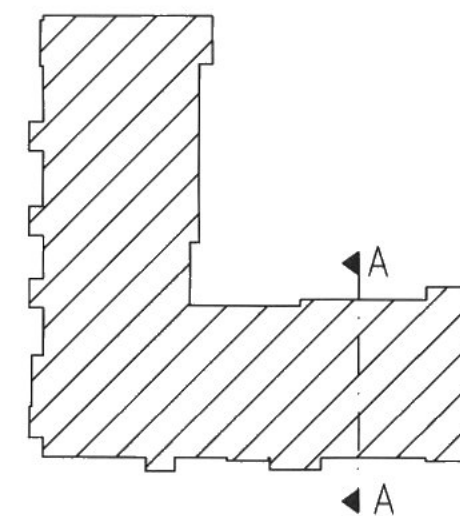
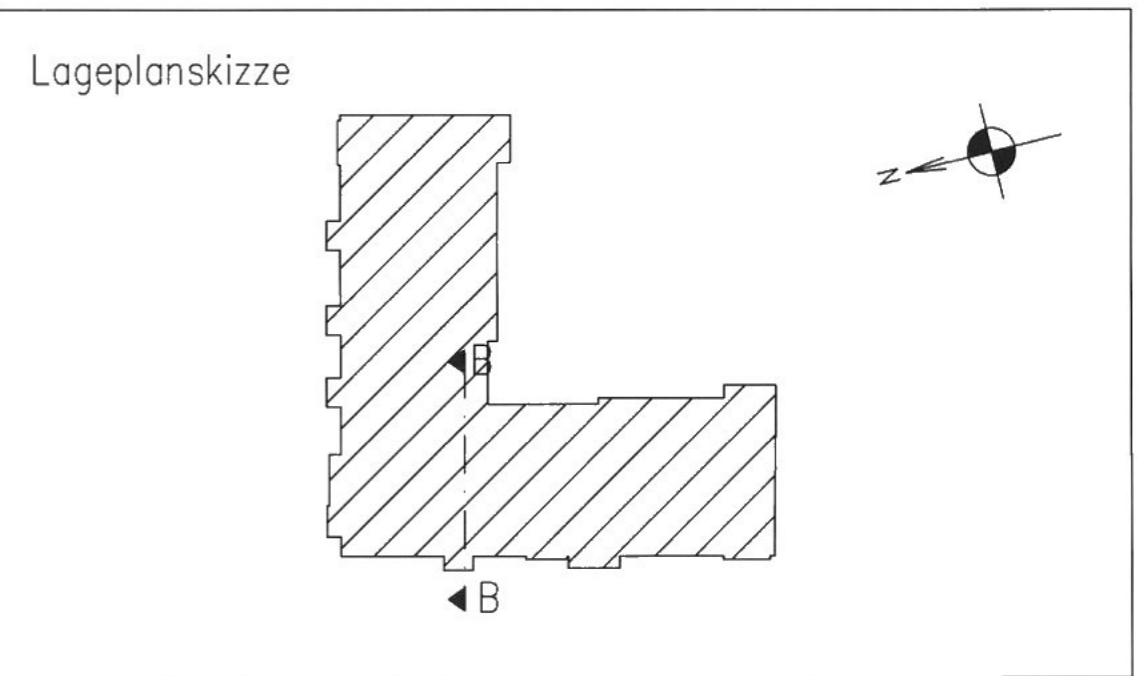




Lageplanskizze



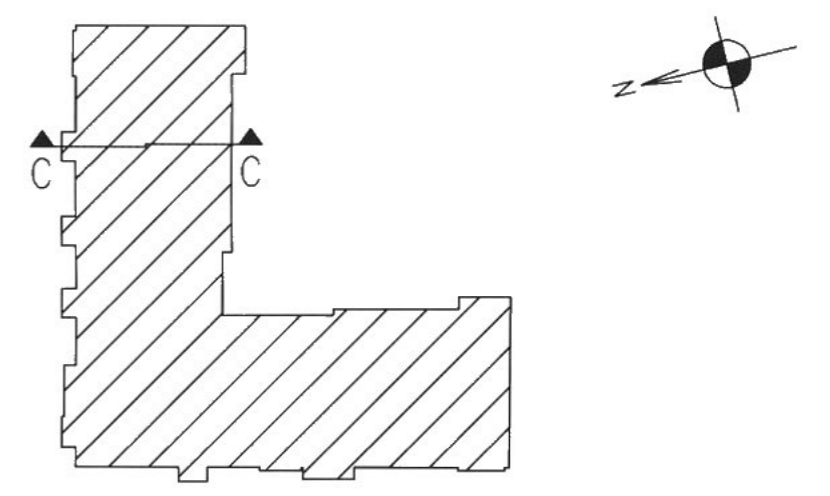
Phase	Bestandsplan	
Eigentümer	Covivio Quadriga 47. GmbH c/o Covivio Immobilien SE Essener Str. 66, 46047 Oberhausen	
Ort/Straße	Eichborndamm 70, 72, Kienhorststraße 155, 157 13403 Berlin	
Planinhalt	Schnitt A-A	
Maßstab	1:100	Datum 06.05.2020
		Plan-Nr. 014



Phase	Bestandsplan	
Eigentümer	Covivio Quadriga 47. GmbH c/o Covivio Immobilien SE Essener Str. 66, 46047 Oberhausen	
Ort/Straße	Eichborndamm 70, 72, Kienhorststraße 155, 157 13403 Berlin	
Planinhalt	Schnitt B-B	
Maßstab	1:100	Datum 06.05.2020
		Plan-Nr. 015



Lageplanskizze



Phase	Bestandsplan – Antrag auf Abgeschlossenheit	
Eigentümer	Covivio Quadriga 47. GmbH c/o Covivio Immobilien SE Essener Str. 66, 46047 Oberhausen	
Ort/Straße	Eichborndamm 70, 72, Kienhorststraße 155, 157 13403 Berlin	
Planinhalt	Schnitt C-C	
Maßstab	1:100	Datum 06.05.2020
		Plan-Nr. 016